

## Posicionadores • con bola y ranura

22050.0210



### Descripción del Producto

Utilizado para posicionar o aplicar presión, como retén o para expulsión.

#### Material

##### Cuerpo

- Acero de decoletaje, pavonado

##### Bola

- Acero para rodamiento, templado

##### Muelle

- Acero inoxidable

#### Características

Muelle fuerte: marcado con dos líneas



muelle estándar



muelle fuerte

#### Más información

#### Notas

Ejecuciones especiales bajo pedido.  
Los posicionadores son especialmente testados en presión y carrera.

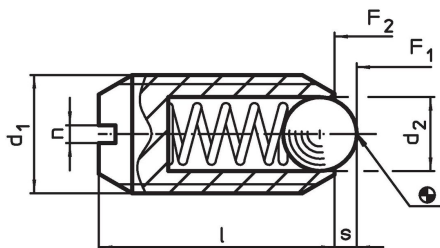
#### Referencias

Rosca-freno bajo pedido, por favor consulten el anexo de Datos Técnicos.  
Cálculo de la resistencia al cizallamiento, consulten el anexo de Datos Técnicos.

#### Otros productos

- Locators, with bore hole, for spring plungers
- Locators, smooth, for spring plungers
- Soportes, para posicionadores
- Posicionadores, con bola y ranura - PULGADAS

### Dibujo

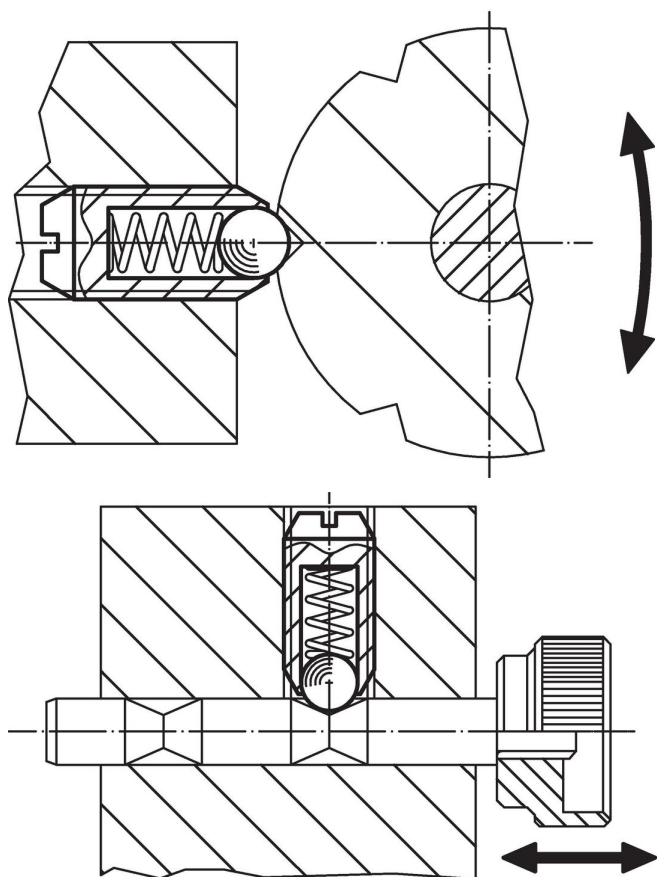


### Información para el pedido

Dimensiones				Carrera s [mm]	Presión <sup>1)</sup>		máx. [°C]	[g]	Referencia
d <sub>1</sub>	d <sub>2</sub>	l	n		F <sub>1</sub> ~	F <sub>2</sub> ~			
[mm]					[N]				
acero de decoletaje, muelle fuerte									
M10	6	19	1,5	2	57	104	250	6,7	22050.0210

<sup>1)</sup> valor medio estadístico

## Ejemplo de aplicación



## Cumplimiento

### Cumple con RoHS

Contiene plomo - cumple con las excepciones 6a / 6b / 6c.

### Contiene sustancias SVHC > 0,1% p / p

Contiene plomo - Lista SVHC [REACH] desde 23.01.2024.

### Contiene sustancias de la Proposición 65



El plomo puede causar cáncer y daño reproductivo debido a la exposición  
<https://www.P65Warnings.ca.gov/>

### Libre de Materiales Conflictivos

Este producto no contiene ninguna sustancia designada como "minerales en conflicto" como tantalio, estaño, oro o tungsteno de la República Democrática del Congo o países adyacentes.