

Soportes • para posicionadores

22045.0010



Descripción del Producto

Los soportes sirven para montar los posicionadores en un lateral. En la rosca también se pueden atornillar Tornillos de bola, Espigas roscadas o similares.

La rosca de montaje está situada a 90° con respecto a la dirección de montaje en el soporte. Los orificios ranurados permiten un posicionamiento preciso del soporte durante la instalación.

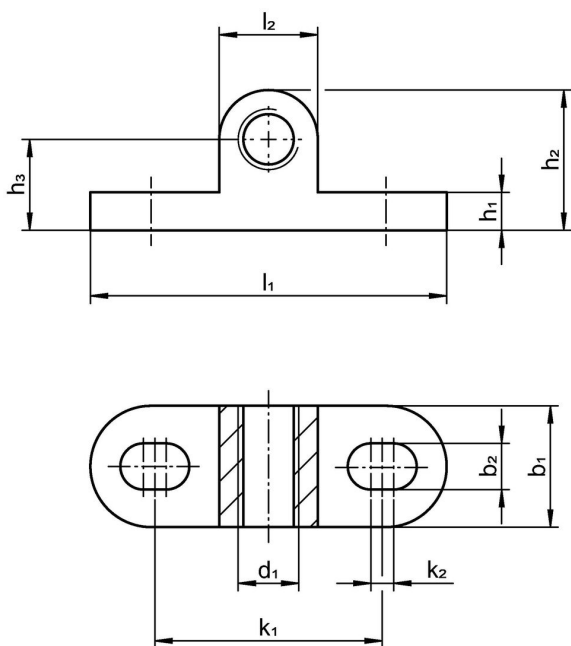
Material

- Acero inoxidable 1.4308, fundición de precisión, granallado mate

Montaje

El soporte tiene orificios ranurados para su montaje. Esto permite colocarlo con precisión en la dirección longitudinal. La rosca de montaje, por ej. para posicionadores, es continua. Esto significa que se puede utilizar una contratuerca para asegurarlo después del ajuste.

Dibujo



Información para el pedido

d ₁	b ₁	b ₂	h ₁	Dimensiones						Para roscas	Referencia		
				h ₂	h ₃	k ₁	k ₂	l ₁	l ₂				
[mm]										[mm]	[g]		
bilateral													
M10	20	8	6	23	15	38	4	60	16	M8	58	22045.0010	

Cumplimiento

Cumple con RoHS

Cumple con la Directiva 2011/65/UE y la Directiva 2015/863.

No contiene sustancias SVHC

Ninguna sustancia SVHC con más del 0,1% p/p contenida - Lista SVHC [REACH] desde 27.06.2024.

No contiene sustancias de la Proposición 65

No se incluyen sustancias de la Propuesta 65.

<https://www.P65Warnings.ca.gov/>

Libre de Materiales Conflictivos

Este producto no contiene ninguna sustancia designada como "minerales en conflicto" como tantalio, estaño, oro o tungsteno de la República Democrática del Congo o países adyacentes.