

## Posicionadores • con bola móvil y hexágono interior

22031.0252



### Descripción del Producto

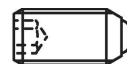
Utilizado para posicionar o aplicar presión, como retén o para expulsión. El movimiento libre de la bola minimiza el desgaste en el punto de apoyo y, como consecuencia se mejora el bloqueo, siempre en función del punto de apoyo. Otra ventaja del rodamiento de plástico es que ofrece aislamiento eléctrico.

#### Material

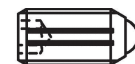
- Cuerpo**
- Acero inoxidable 1.4305
- Rodamiento**
- plástico
- Bola**
- Acero inoxidable, templado
- Muelle**
- Acero inoxidable

#### Características

Muelle fuerte: marcado con dos líneas



muelle estándar



muelle fuerte

#### Más información

#### Notas

Ejecuciones especiales bajo pedido. Los posicionadores son especialmente testados en presión y carrera.

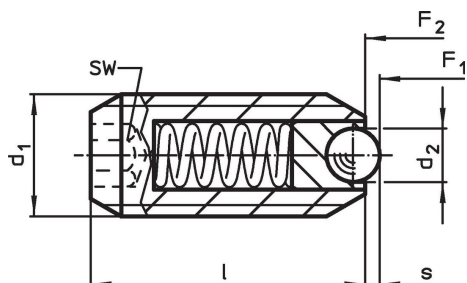
#### Referencias

Rosca-freno bajo pedido, por favor consulten el anexo de Datos Técnicos. Cálculo de la resistencia al cizallamiento, consulten el anexo de Datos Técnicos.

#### Otros productos

- Bloques de fijación, con orificio, para posicionadores
- Bloques de fijación, liso, para posicionadores
- Soportes, para posicionadores

### Dibujo

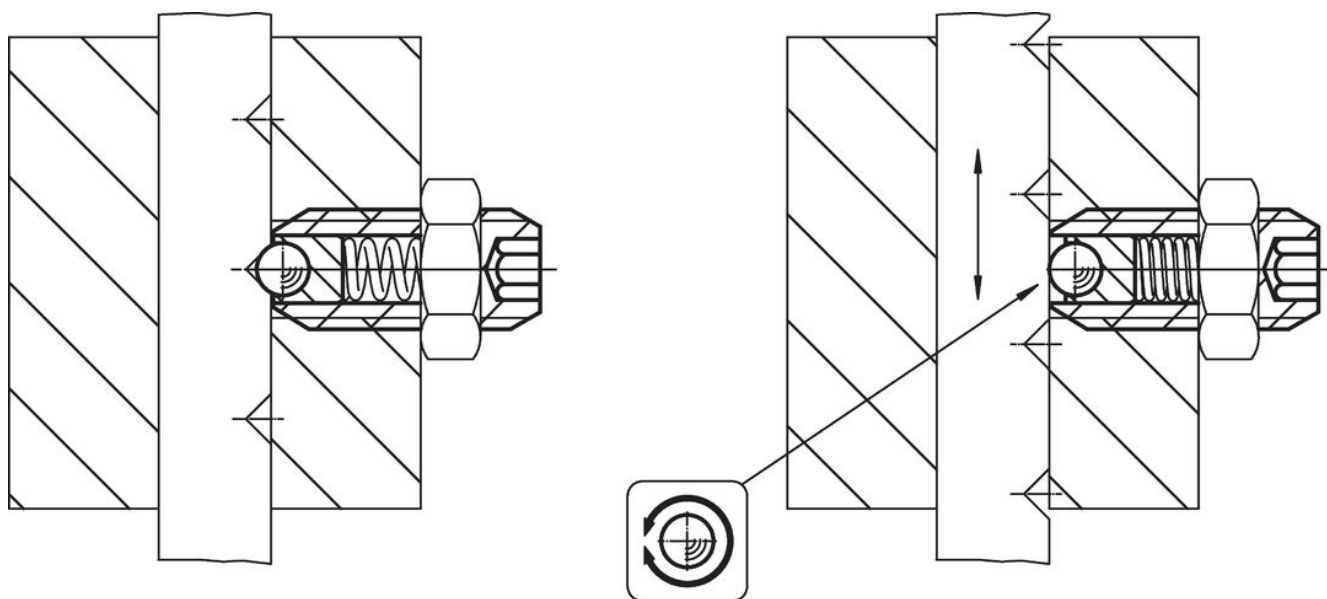


### Información para el pedido

Dimensiones			SW	Carrera s	Presión <sup>1)</sup>		Temperatura		Referencia	
d <sub>1</sub>	d <sub>2</sub>	l			F <sub>1</sub>	F <sub>2</sub>	mín.	máx.		
[mm]			[mm]	[mm]	~	~	[°C]	[g]		
<b>acero inoxidable, muelle fuerte</b>										
M12	6,5	26	6	2,5	36,5	77,3	-30	90	11	22031.0252

<sup>1)</sup> valor medio estadístico

## Ejemplo de aplicación



## Cumplimiento

### Cumple con RoHS

Cumple con la Directiva 2011/65/UE y la Directiva 2015/863.

### No contiene sustancias SVHC

Ninguna sustancia SVHC con más del 0,1% p/p contenida - Lista SVHC [REACH] desde 27.06.2024.

### No contiene sustancias de la Proposición 65

No se incluyen sustancias de la Propuesta 65.

<https://www.P65Warnings.ca.gov/>

### Libre de Materiales Conflictivos

Este producto no contiene ninguna sustancia designada como "minerales en conflicto" como tantalio, estaño, oro o tungsteno de la República Democrática del Congo o países adyacentes.