

## Posicionadores • con cabeza, con bola y hexágono interior

22030.2060



### Descripción del Producto

Utilizado para posicionar o aplicar presión, como retén o para expulsión. Debido a la cabeza, se necesita una profundidad de rosca muy precisa.

### Material

#### Cuerpo

- Acero inoxidable 1.4305

#### Bola

- Acero inoxidable, templado

#### Muelle

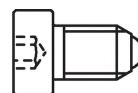
- Acero inoxidable

### Montaje

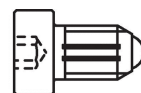
Respetar la medida  $l_3$  para M 4 / M 5.

### Características

Muelle fuerte: marcado con dos líneas



Muelle estándar



Muelle fuerte

### Más información

### Notas

Ejecuciones especiales bajo pedido. Los posicionadores son especialmente testados en presión y carrera.

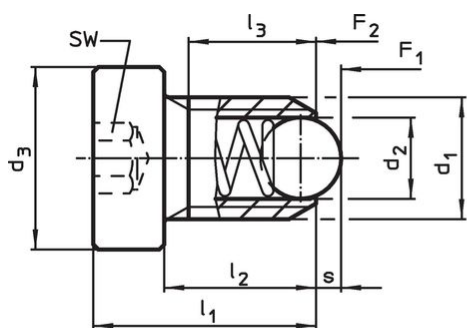
### Referencias

Rosca-freno bajo pedido, por favor consulten el anexo de Datos Técnicos. Cálculo de la resistencia al cizallamiento, consulten el anexo de Datos Técnicos.

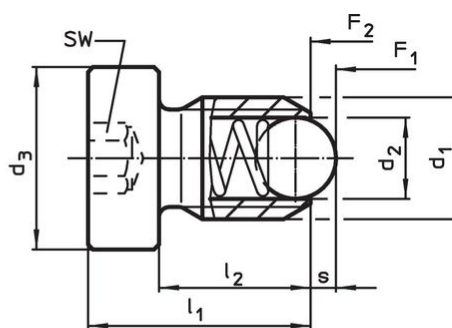
### Otros productos

- Locators, with bore hole, for spring plungers
- Locators, smooth, for spring plungers

### Dibujo



Medidas M4+M5



Medidas M6-M12

### Información para el pedido

Dimensiones					SW	Carrera s	Presión <sup>1)</sup>		máx. [°C]	[g]	Referencia
d <sub>1</sub>	d <sub>2</sub>	d <sub>3</sub>	l <sub>1</sub>	l <sub>2</sub>			F <sub>1</sub> ~	F <sub>2</sub> ~			
acero inoxidable, muelle fuerte											
M6	3,5	10	15	10	3	1	19,3	26,6	250	3,9	22030.2060

<sup>1)</sup> valor medio estadístico

## Ejemplo de aplicación



## Cumplimiento

### Cumple con RoHS

Cumple con la Directiva 2011/65/UE y la Directiva 2015/863.

### No contiene sustancias SVHC

Ninguna sustancia SVHC con más del 0,1% p/p contenida - Lista SVHC [REACH] desde 23.01.2024.

### No contiene sustancias de la Proposición 65

No se incluyen sustancias de la Propuesta 65.

<https://www.P65Warnings.ca.gov/>

### Libre de Materiales Conflictivos

Este producto no contiene ninguna sustancia designada como "minerales en conflicto" como tantalio, estaño, oro o tungsteno de la República Democrática del Congo o países adyacentes.