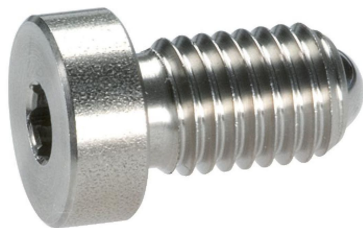


Posicionadores • con cabeza, con bola y hexágono interior

22030.0945



Descripción del Producto

Utilizado para posicionar o aplicar presión, como retén o para expulsión. Debido a la cabeza, se necesita una profundidad de rosca muy precisa.

Material

Cuerpo

- Acero inoxidable 1.4305

Bola

- Acero inoxidable, templado

Muelle

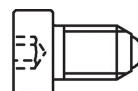
- Acero inoxidable

Montaje

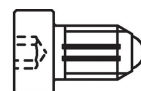
Respetar la medida l_3 para M 4 / M 5.

Características

Muelle estándar: sin marca



Muelle estándar



Muelle fuerte

Más información

Notas

Ejecuciones especiales bajo pedido. Los posicionadores son especialmente testados en presión y carrera.

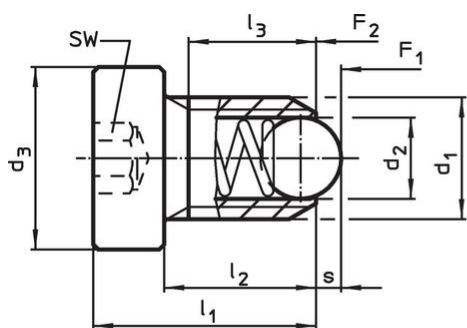
Referencias

Rosca-freno bajo pedido, por favor consulten el anexo de Datos Técnicos. Cálculo de la resistencia al cizallamiento, consulten el anexo de Datos Técnicos.

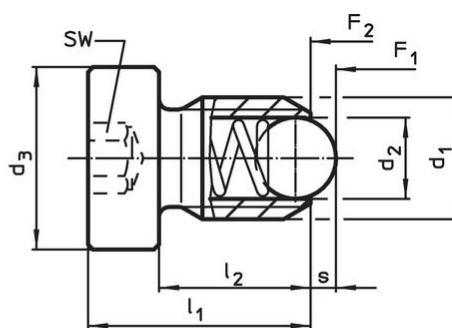
Otros productos

- Locators, with bore hole, for spring plungers
- Locators, smooth, for spring plungers

Dibujo



Medidas M4+M5



Medidas M6-M12

Información para el pedido

Dimensiones					SW	Carrera s	Presión ¹⁾		máx. [°C]	[g]	Referencia
d ₁	d ₂	d ₃	l ₁	l ₂			F ₁ ~	F ₂ ~			
[mm]					[mm]	[mm]	[N]				
acero inoxidable, muelle estándar											
M12	8	18	26	19	6	2,5	26	49	250	21	22030.0945

¹⁾ valor medio estadístico

Ejemplo de aplicación



Cumplimiento

Cumple con RoHS

Cumple con la Directiva 2011/65/UE y la Directiva 2015/863.

No contiene sustancias SVHC

Ninguna sustancia SVHC con más del 0,1% p/p contenida - Lista SVHC [REACH] desde 23.01.2024.

No contiene sustancias de la Proposición 65

No se incluyen sustancias de la Propuesta 65.

<https://www.P65Warnings.ca.gov/>

Libre de Materiales Conflictivos

Este producto no contiene ninguna sustancia designada como "minerales en conflicto" como tantalio, estaño, oro o tungsteno de la República Democrática del Congo o países adyacentes.