

## Posicionadores • con bola y hexágono interior

22030.0260



### Descripción del Producto

Utilizado para posicionar o aplicar presión, como retén o para expulsión.

#### Material

##### Cuerpo

- Acero inoxidable 1.4305

##### Bola

- Acero inoxidable, templado

##### Muelle

- Acero inoxidable

#### Características

Muelle fuerte: marcado con dos líneas



muelle estándar



muelle fuerte

#### Más información

#### Notas

Ejecuciones especiales bajo pedido.  
Los posicionadores son especialmente testados en presión y carrera.

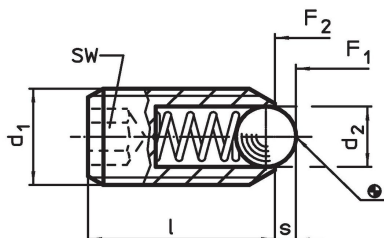
#### Referencias

Rosca-freno bajo pedido, por favor consulten el anexo de Datos Técnicos.  
Cálculo de la resistencia al cizallamiento, consulten el anexo de Datos Técnicos.

#### Otros productos

- Bloques de fijación, con orificio, para posicionadores
- Bloques de fijación, liso, para posicionadores
- Soportes, para posicionadores

### Dibujo

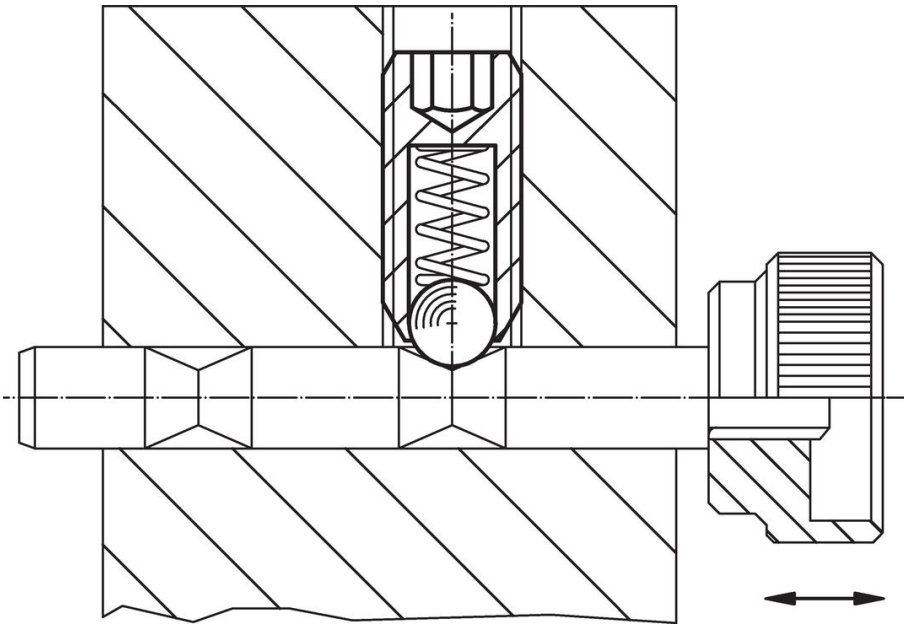


### Información para el pedido

Dimensiones			SW	Carrera s	Presión <sup>1)</sup>		máx. [°C]	[g]	Referencia
d <sub>1</sub>	d <sub>2</sub>	l			F <sub>1</sub> ~	F <sub>2</sub> ~			
[mm]			[mm]	[mm]	[N]				
acero inoxidable, muelle fuerte									
M20	12	43	10	4,5	84	166	250	67	22030.0260

<sup>1)</sup> valor medio estadístico

## Ejemplo de aplicación



## Cumplimiento

### Cumple con RoHS

Cumple con la Directiva 2011/65/UE y la Directiva 2015/863.

### No contiene sustancias SVHC

Ninguna sustancia SVHC con más del 0,1% p/p contenida - Lista SVHC [REACH] desde 27.06.2024.

### No contiene sustancias de la Proposición 65

No se incluyen sustancias de la Propuesta 65.  
<https://www.P65Warnings.ca.gov/>

### Libre de Materiales Conflictivos

Este producto no contiene ninguna sustancia designada como "minerales en conflicto" como tantalio, estaño, oro o tungsteno de la República Democrática del Congo o países adyacentes.