

Posicionadores • con bola y hexágono interior

22030.0010



Descripción del Producto

Utilizado para posicionar o aplicar presión, como retén o para expulsión.

Material

Cuerpo

- Acero de decoletaje, pavonado

Bola

- Acero para rodamiento, templado

Muelle

- Acero inoxidable

Características

Muelle estándar: sin marca



muelle estándar



muelle fuerte

Más información

Notas

Ejecuciones especiales bajo pedido.
Los posicionadores son especialmente testados en presión y carrera.

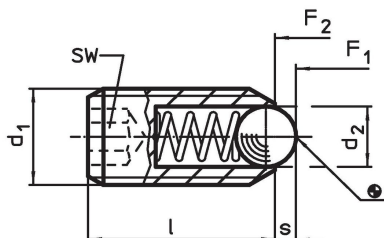
Referencias

Rosca-freno bajo pedido, por favor consulten el anexo de Datos Técnicos.
Cálculo de la resistencia al cizallamiento, consulten el anexo de Datos Técnicos.

Otros productos

- Bloques de fijación, con orificio, para posicionadores
- Bloques de fijación, liso, para posicionadores
- Soportes, para posicionadores

Dibujo

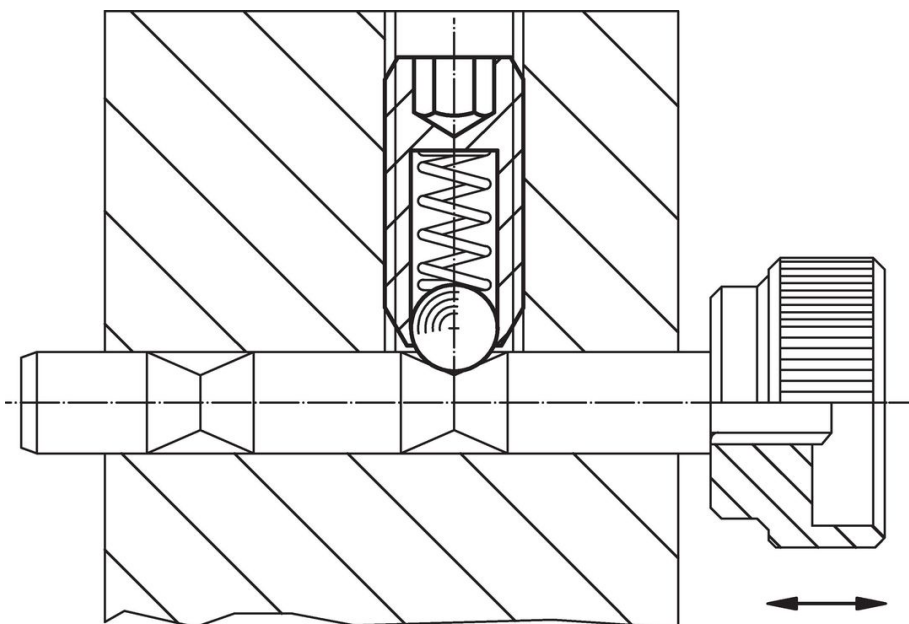


Información para el pedido

| Dimensiones | | | SW | Carrera s | Presión ¹⁾ | | máx. [°C] | [g] | Referencia |
|--------------------------------------|----------------|----|------|--------------|-----------------------|---------------------|--------------|-----|------------|
| d ₁ | d ₂ | l | | | F ₁ ~ | F ₂ ~ | | | |
| [mm] | | | [mm] | [mm] | [N] | | | | |
| acero de decoletaje, muelle estándar | | | | | | | | | |
| M10 | 6 | 23 | 5 | 2 | 24 | 45 | 250 | 8 | 22030.0010 |

¹⁾ valor medio estadístico

Ejemplo de aplicación



Cumplimiento

Cumple con RoHS

Contiene plomo - cumple con las excepciones 6a / 6b / 6c.

Contiene sustancias SVHC > 0,1% p / p

Contiene plomo - Lista SVHC [REACH] desde 27.06.2024.

Contiene sustancias de la Proposición 65



El plomo puede causar cáncer y daño reproductivo debido a la exposición
<https://www.P65Warnings.ca.gov/>

Libre de Materiales Conflictivos

Este producto no contiene ninguna sustancia designada como "minerales en conflicto" como tantalio, estaño, oro o tungsteno de la República Democrática del Congo o países adyacentes.