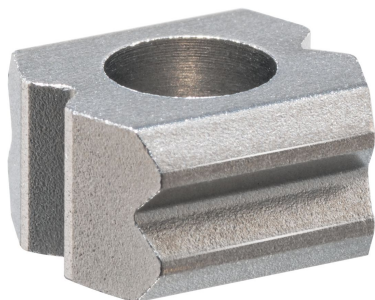


Bloques de fijación • con orificio, para posicionadores

22020.0140



Descripción del Producto

Los bloques de fijación se pueden utilizar como contraparte para todos los posicionadores con bola. Permiten bloquear, enclavar y posicionar la pieza de trabajo correspondiente. Estos bloques de fijación con orificio tienen muescas de 90° en las cuatro superficies laterales (2x horizontales y 2x verticales respecto a la dirección de montaje). Gracias al material endurecido, los bloques de fijación tienen un reducido desgaste y son especialmente adecuados para aplicaciones con muchos ciclos de repetición.

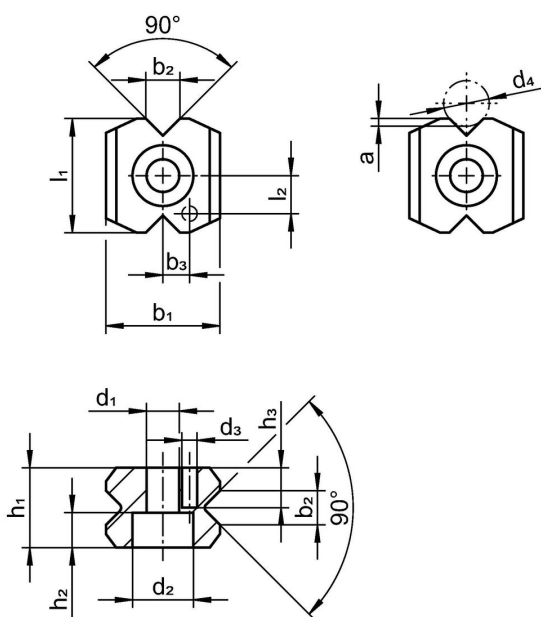
Material

- Acero sinterizado, cementado

Montaje

Se recomiendan posicionadores con muelle reforzado o fuerte. Hay que tener en cuenta la profundidad de inserción de la bola (medida a) en el bloque de fijación durante el montaje.

Dibujo



Información para el pedido

b ₂ ±0,1	d ₁	d ₂	d ₃ H12	d ₄	Dimensiones							Para tornillo de cabeza redonda DIN 912 [mm]	[g]	Referencia
					a	b ₁	b ₃ ±0,05	h ₁	h ₂	l ₁	l ₂ ±0,05			
4,5	4,3	8	2	6,0 6,5	1	15	3,5	10,5	4,6	15	5	M4	11	22020.0140

Cumplimiento

Cumple con RoHS

Cumple con la Directiva 2011/65/UE y la Directiva 2015/863.

No contiene sustancias SVHC

Ninguna sustancia SVHC con más del 0,1% p/p contenida - Lista SVHC [REACH] desde 27.06.2024.

No contiene sustancias de la Proposición 65

No se incluyen sustancias de la Propuesta 65.

<https://www.P65Warnings.ca.gov/>

Libre de Materiales Conflictivos

Este producto no contiene ninguna sustancia designada como "minerales en conflicto" como tantalio, estaño, oro o tungsteno de la República Democrática del Congo o países adyacentes.