

Bloques de fijación · liso, para posicionadores

22020.0070



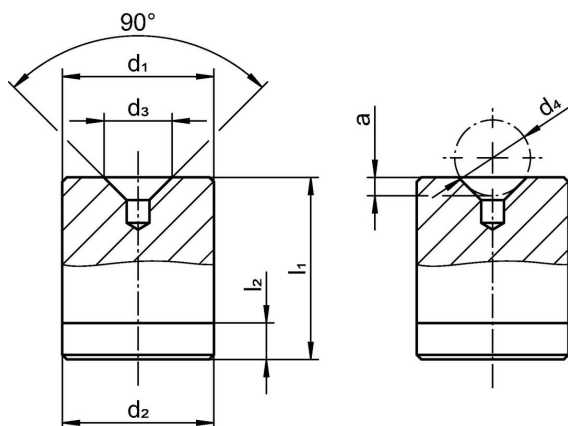
Descripción del Producto

Los bloques de fijación se pueden utilizar como contraparte para todos los posicionadores con bola. Permiten bloquear, enclavar y posicionar la pieza de trabajo correspondiente. Estos bloques de fijación lisos tienen un avellanado de 90°. Gracias al material endurecido, los bloques de fijación tienen un reducido desgaste y son especialmente adecuados para aplicaciones con muchos ciclos de repetición.

Material

- Acero, endurecido, rectificado

Dibujo



Información para el pedido

Dimensiones							Referencia
d ₁	d ₂	d ₃	d ₄	a	l ₁	l ₂	
p6	-0,02 -0,08		[mm]		±0,05		[g]
20	20	8,5	12	1,8	22	3	52
							22020.0070

Cumplimiento

Cumple con RoHS

Cumple con la Directiva 2011/65/UE y la Directiva 2015/863.

No contiene sustancias SVHC

Ninguna sustancia SVHC con más del 0,1% p/p contenida - Lista SVHC [REACH] desde 27.06.2024.

No contiene sustancias de la Proposición 65

No se incluyen sustancias de la Propuesta 65.
<https://www.P65Warnings.ca.gov/>

Libre de Materiales Conflictivos

Este producto no contiene ninguna sustancia designada como "minerales en conflicto" como tantalio, estaño, oro o tungsteno de la República Democrática del Congo o países adyacentes.