

Locators • smooth, for spring plungers

22020.0030



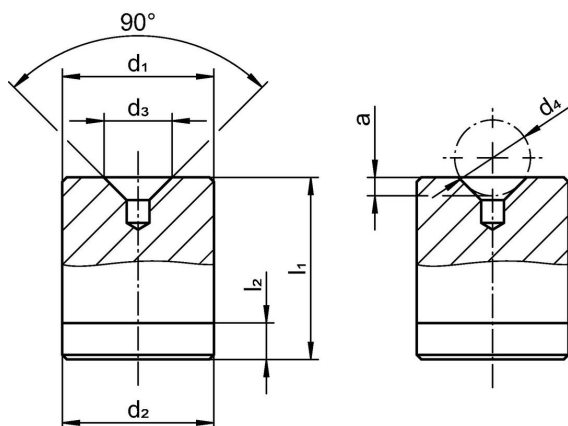
Descripción del Producto

Locators can be used as a counterpart for all spring plungers with ball. They enable the locking, latching and positioning of the respective workpiece. These smooth locators have a 90° countersink. Thanks to the hardened material, the locators are low-wear and particularly suitable for applications with many repeat cycles.

Material

- Acero, endurecido, rectificado

Dibujo



Información para el pedido

Dimensiones							Referencia
d ₁	d ₂	d ₃	d ₄	a	l ₁	l ₂	
p6	-0,02 -0,08					±0,05	
[mm]							
8	8	3,5	4,5	0,8	10	2	
							[g]
							4
							22020.0030

Cumplimiento

Cumple con RoHS

Cumple con la Directiva 2011/65/UE y la Directiva 2015/863.

No contiene sustancias SVHC

Ninguna sustancia SVHC con más del 0,1% p/p contenida - Lista SVHC [REACH] desde 23.01.2024.

No contiene sustancias de la Proposición 65

No se incluyen sustancias de la Propuesta 65.

<https://www.P65Warnings.ca.gov/>

Libre de Materiales Conflictivos

Este producto no contiene ninguna sustancia designada como "minerales en conflicto" como tantalio, estaño, oro o tungsteno de la República Democrática del Congo o países adyacentes.