

## Platos Base · para 4 elementos de conexión de doble efecto

1990.160



### Descripción del Producto

#### Material

- Aluminio Al

#### Más información

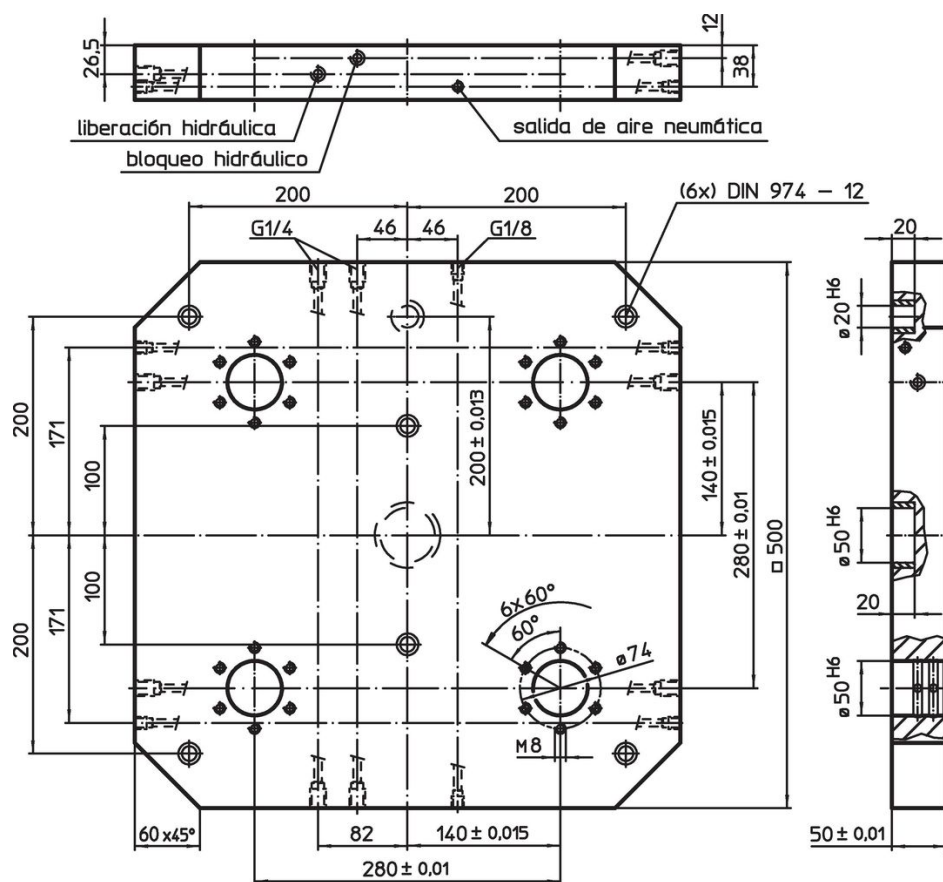
#### Notas

Ejecuciones especiales bajo pedido.


#### Otros productos

- Elementos de Conexión, accionamiento hidráulico, doble efecto, con elevación y expulsión
- Platos de Apoyo, con 4 anillos de conexión

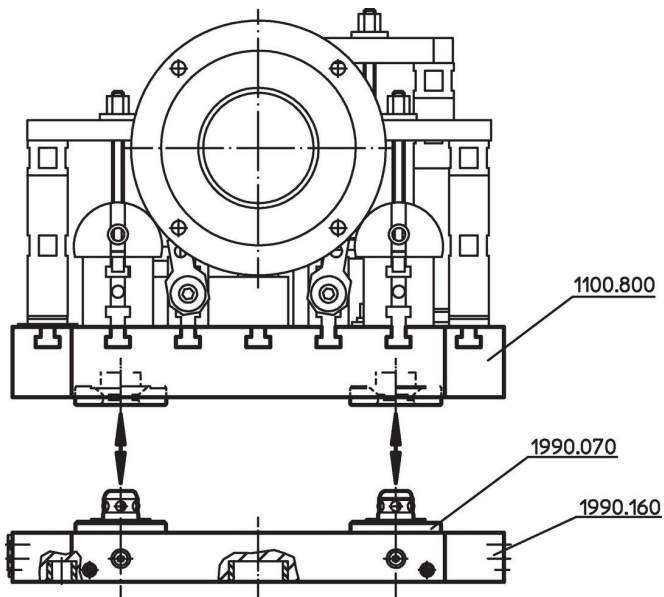
### Dibujo



### Información para el pedido

	Referencia
 [kg] 30	1990.160

## Ejemplo de aplicación



## Cumplimiento

### Cumple con RoHS

Contiene plomo - cumple con las excepciones 6a / 6b / 6c.

### Contiene sustancias SVHC > 0,1% p / p

Contiene plomo - Lista SVHC [REACH] desde 27.06.2024.

### Contiene sustancias de la Proposición 65



El plomo puede causar cáncer y daño reproductivo debido a la exposición  
<https://www.P65Warnings.ca.gov/>

### Libre de Materiales Conflictivos

Este producto no contiene ninguna sustancia designada como "minerales en conflicto" como tantalio, estaño, oro o tungsteno de la República Democrática del Congo o países adyacentes.