

## Platos Base • con 4 elementos de conexión

1990.135



### Descripción del Producto

#### Material

#### Elemento de conexión

- Consulte la ref. num. EH 1990.100-102

#### Plato base

- Aluminio Al

#### Más información

#### Notas

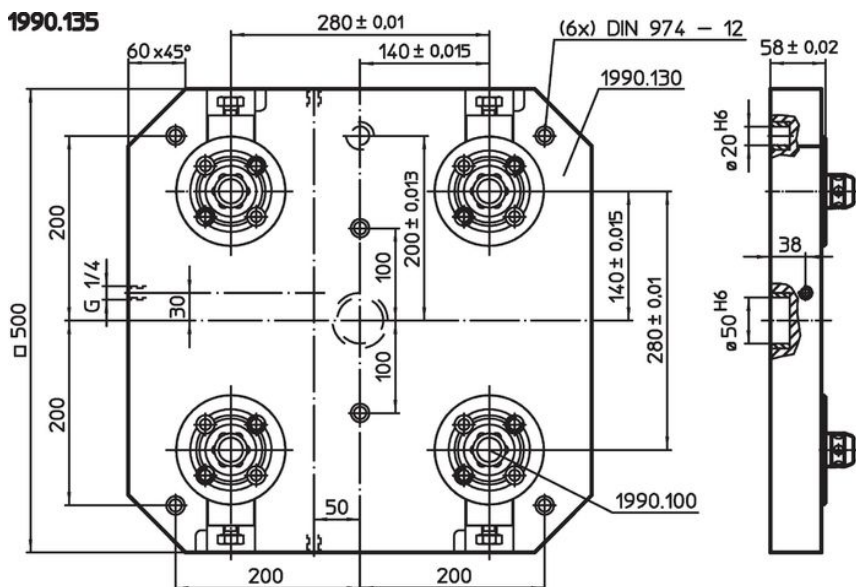
Ejecuciones especiales bajo pedido.

#### Otros productos

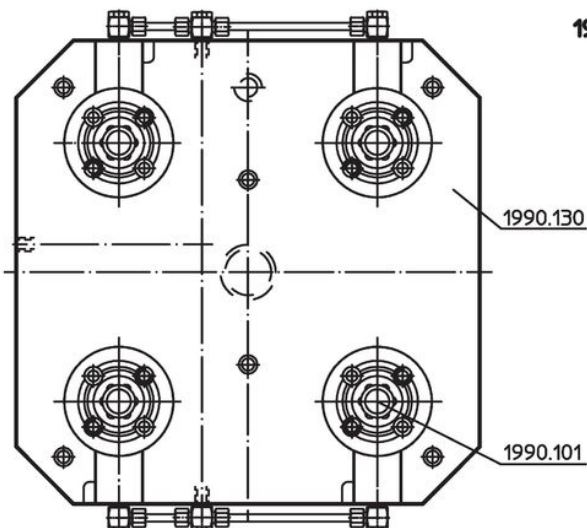
- Elementos de Conexión, modular, accionamiento mecánico
- Elementos de Conexión, modular, accionamiento hidráulico
- Elementos de Conexión, modular, accionamiento neumático
- Platos de Apoyo, con 4 anillos de conexión

### Dibujo

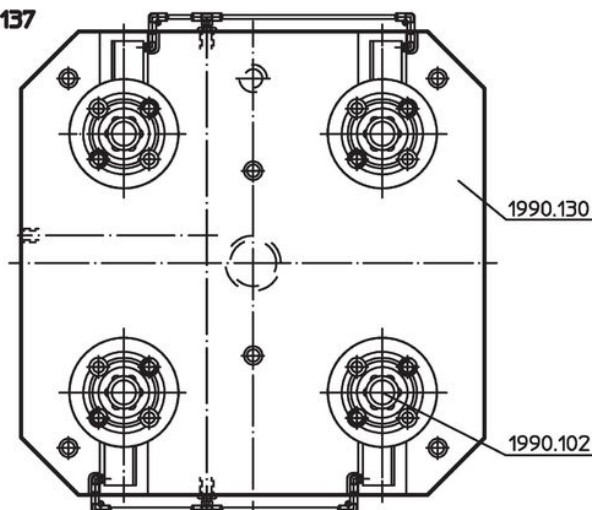
1990.135




1990.136



1990.137



### Información para el pedido

|                 | <br>[kg] | Referencia |
|-----------------|---|------------|
| <b>mecánico</b> | 44  | 1990.135   |

### Cumplimiento

#### Cumple con RoHS

Contiene plomo - cumple con las excepciones 6a / 6b / 6c.

#### Contiene sustancias SVHC > 0,1% p / p

Contiene plomo - Lista SVHC [REACH] desde 27.06.2024.

#### Contiene sustancias de la Proposición 65



El plomo puede causar cáncer y daño reproductivo debido a la exposición  
<https://www.P65Warnings.ca.gov/>

#### Libre de Materiales Conflictivos

Este producto no contiene ninguna sustancia designada como "minerales en conflicto" como tantalio, estaño, oro o tungsteno de la República Democrática del Congo o países adyacentes.