

Platos Base • con 2 elementos de conexión

1990.126



Descripción del Producto

Material

Elemento de conexión

- Consulte la ref. num. EH 1990.100-102

Plato base

- Aluminio Al

Más información

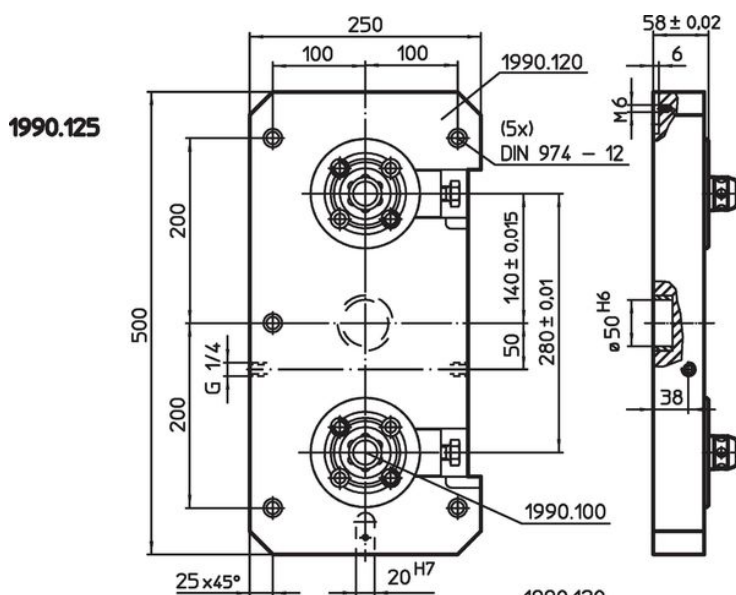
Notas

Ejecuciones especiales bajo pedido.

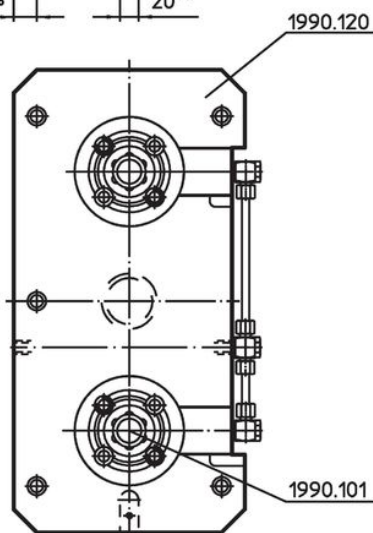
Otros productos

- Elementos de Conexión, modular, accionamiento mecánico
- Elementos de Conexión, modular, accionamiento hidráulico
- Elementos de Conexión, modular, accionamiento neumático
- Platos de Apoyo, con 2 anillos de conexión

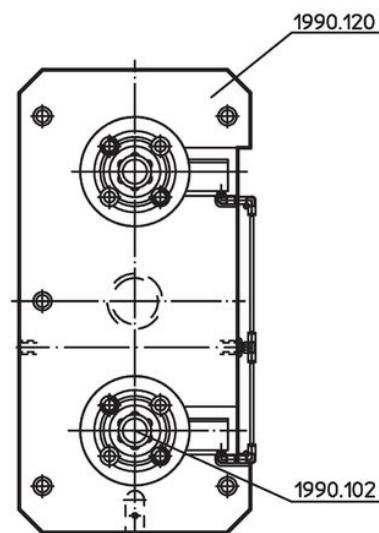
Dibujo




1990.126



1990.127



Información para el pedido

	 [kg]	Referencia
hidráulico	17	1990.126

Cumplimiento

Cumple con RoHS

Contiene plomo - cumple con las excepciones 6a / 6b / 6c.

Contiene sustancias SVHC > 0,1% p / p

Contiene plomo - Lista SVHC [REACH] desde 27.06.2024.

Contiene sustancias de la Proposición 65



El plomo puede causar cáncer y daño reproductivo debido a la exposición
<https://www.P65Warnings.ca.gov/>

Libre de Materiales Conflictivos

Este producto no contiene ninguna sustancia designada como "minerales en conflicto" como tantalio, estaño, oro o tungsteno de la República Democrática del Congo o países adyacentes.