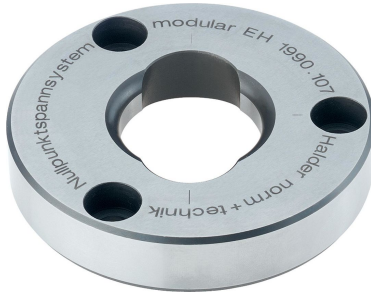


Anillos de Conexión

1990.107

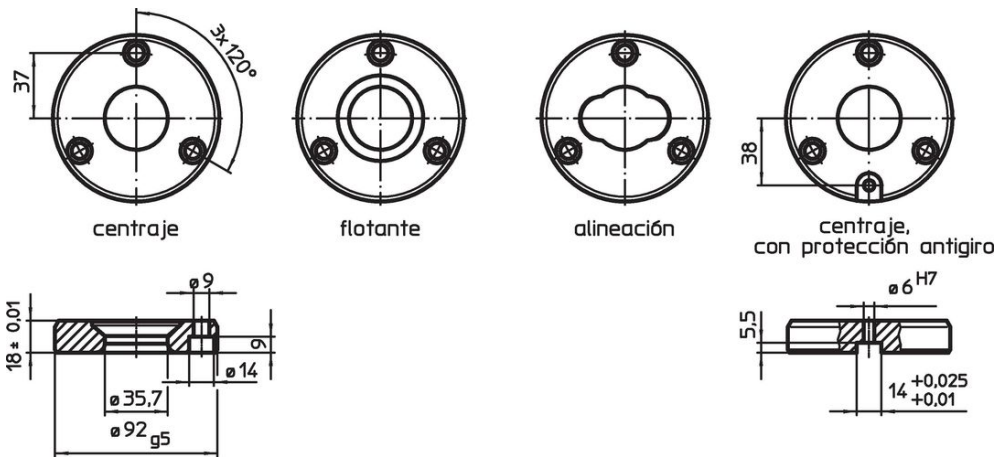


Descripción del Producto

Material

- Acero, cementado, rectificado

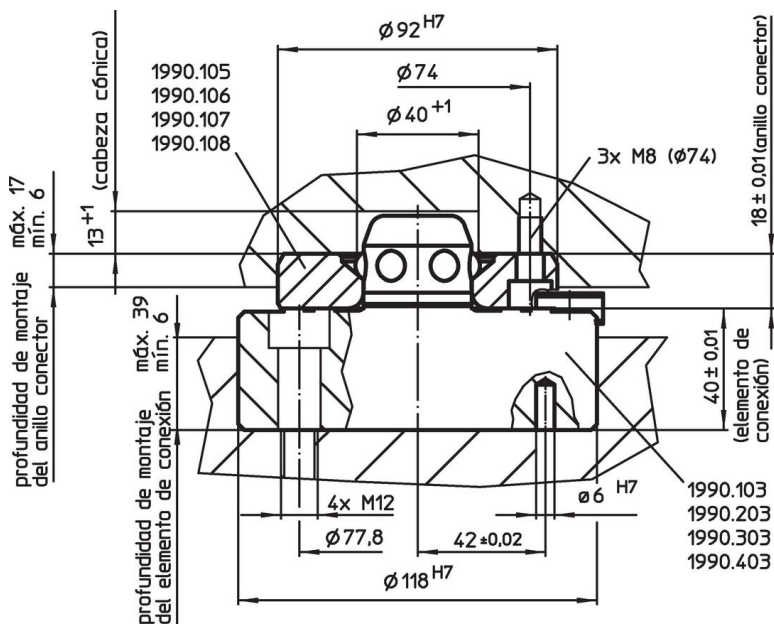
Dibujo

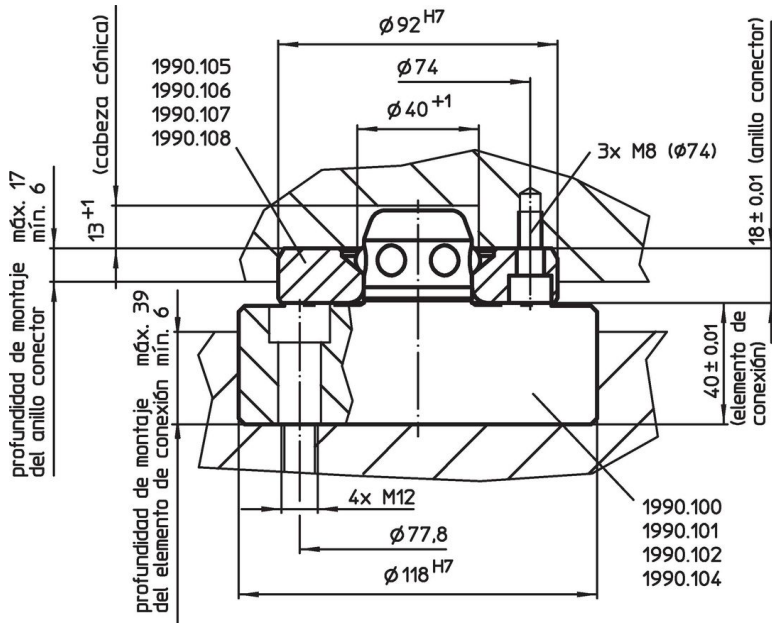


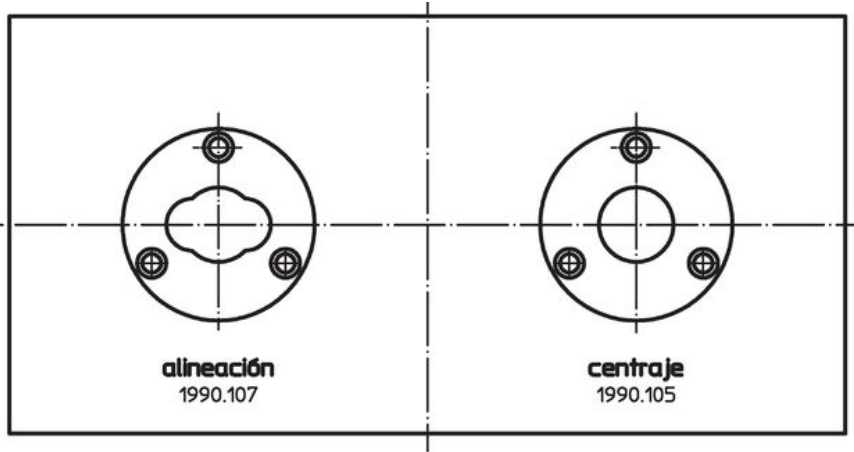
Información para el pedido

	Referencia
[g]	
alineación	
845	1990.107

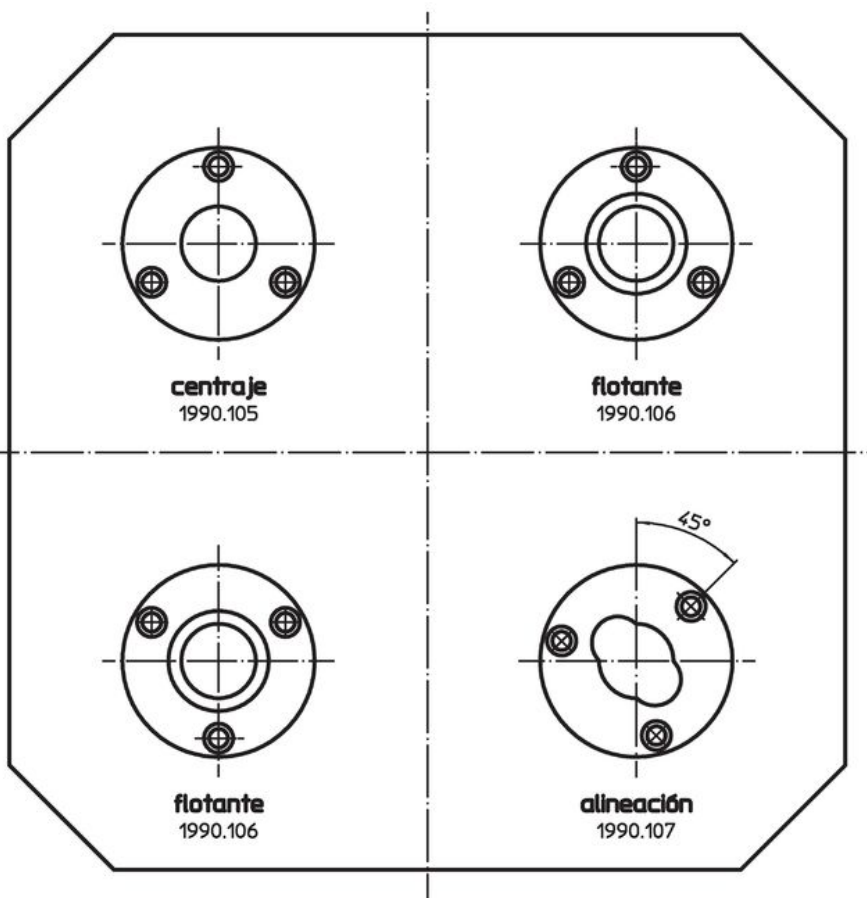
Ejemplo de aplicación







Posición de montaje de los anillos conectores
con independencia de la distancia



Cumplimiento

Cumple con RoHS

Cumple con la Directiva 2011/65/UE y la Directiva 2015/863.

No contiene sustancias SVHC

Ninguna sustancia SVHC con más del 0,1% p/p contenida - Lista SVHC [REACH] desde 27.06.2024.

No contiene sustancias de la Proposición 65

No se incluyen sustancias de la Propuesta 65.

<https://www.P65Warnings.ca.gov/>

Libre de Materiales Conflictivos

Este producto no contiene ninguna sustancia designada como "minerales en conflicto" como tantalio, estaño, oro o tungsteno de la República Democrática del Congo o países adyacentes.