

Elementos de Conexión • accionamiento hidráulico, efecto simple con elevación

1990.080



Descripción del Producto

Material

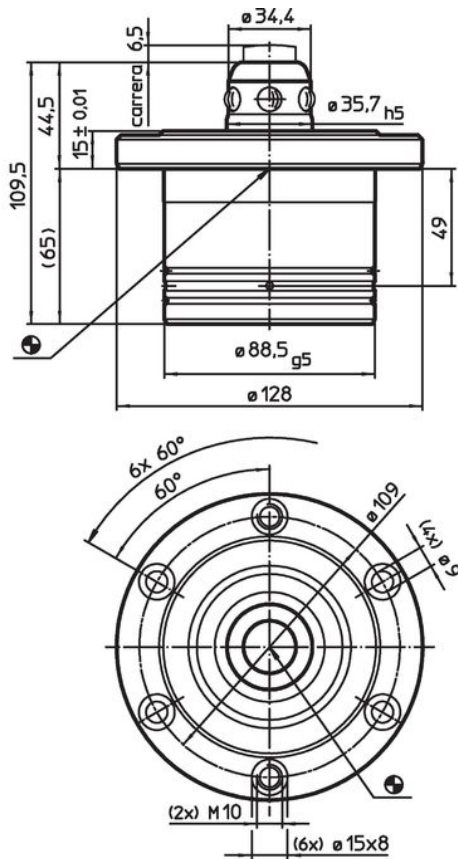
- Acero, cementado, rectificado

Más información

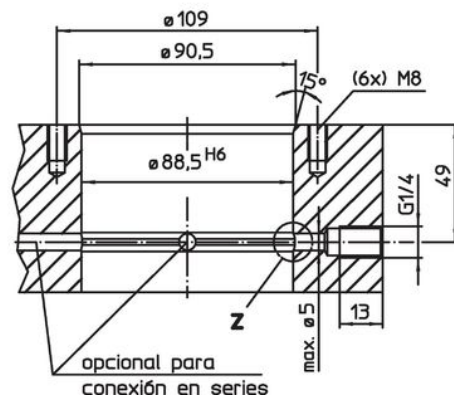
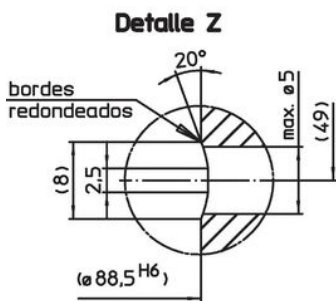
Otros productos

- Anillos de Conexión
- Revestimientos, para elementos de conexión


Dibujo



Posición del agujero
Conexión hidráulica



Información para el pedido

Fuerza de sujeción [N]	Precisión de centraje < [mm]	Presión de liberación máx. [bar]	 [kg]	Referencia
20000	0,01	60 – 80	4	1990.080

Cumplimiento

Cumple con RoHS

Cumple con la Directiva 2011/65/UE y la Directiva 2015/863.

No contiene sustancias SVHC

Ninguna sustancia SVHC con más del 0,1% p/p contenida - Lista SVHC [REACH] desde 23.01.2024.

No contiene sustancias de la Proposición 65

No se incluyen sustancias de la Propuesta 65.

<https://www.P65Warnings.ca.gov/>

Libre de Materiales Conflictivos

Este producto no contiene ninguna sustancia designada como "minerales en conflicto" como tantalio, estaño, oro o tungsteno de la República Democrática del Congo o países adyacentes.