

## Platos Base · con taladros de posicionamiento

1912.620



### Descripción del Producto

#### Material

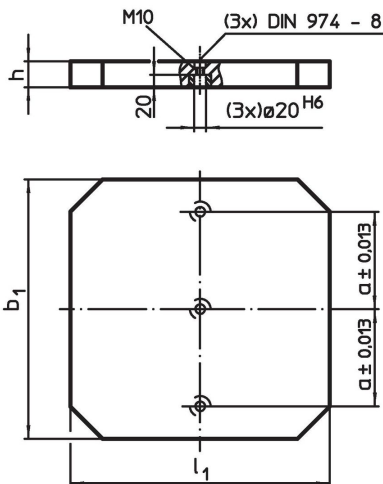
- Hierro fundido GG

#### Más información

#### Notas

Platos especiales bajo pedido.

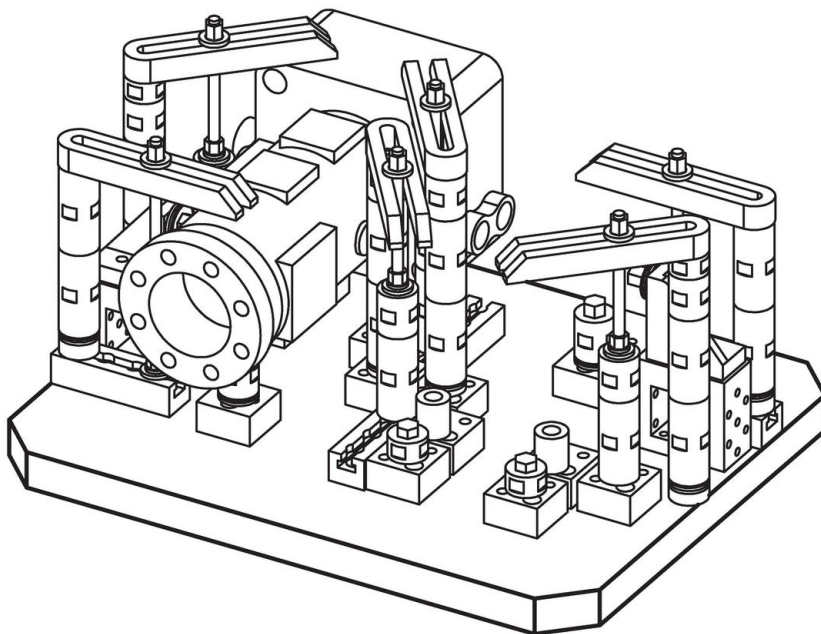
### Dibujo



### Información para el pedido

b <sub>1</sub> x l <sub>1</sub>	Dimensiones			[kg]	Referencia
	[mm]	h ±0,03	a ±0,013		
630 x 630		50	200	141	1912.620

### Ejemplo de aplicación



## Cumplimiento

### Cumple con RoHS

Cumple con la Directiva 2011/65/UE y la Directiva 2015/863.

### No contiene sustancias SVHC

Ninguna sustancia SVHC con más del 0,1% p/p contenida - Lista SVHC [REACH] desde 27.06.2024.

### No contiene sustancias de la Proposición 65

No se incluyen sustancias de la Propuesta 65.

<https://www.P65Warnings.ca.gov/>

### Libre de Materiales Conflictivos

Este producto no contiene ninguna sustancia designada como "minerales en conflicto" como tantalio, estaño, oro o tungsteno de la República Democrática del Congo o países adyacentes.