

Platos Base · semi-acabado

1912.410



Descripción del Producto

Material

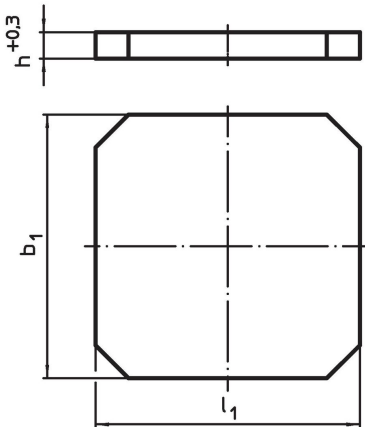
- Hierro fundido GG

Más información


Notas

Platos especiales bajo pedido.

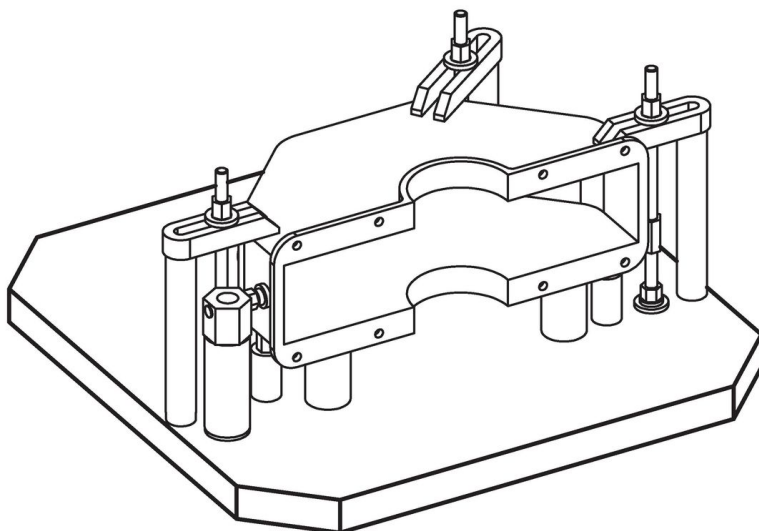
Dibujo



Información para el pedido

| Dimensiones | | | Referencia |
|------------------|------|---|------------|
| $b_1 \times l_1$ | h |  | |
| [mm] | +0,3 | [kg] | |
| 500 x 500 | 40,3 | 71 | 1912.410 |

Ejemplo de aplicación



Cumplimiento

Cumple con RoHS

Cumple con la Directiva 2011/65/UE y la Directiva 2015/863.

No contiene sustancias SVHC

Ninguna sustancia SVHC con más del 0,1% p/p contenida - Lista SVHC [REACH] desde 27.06.2024.

No contiene sustancias de la Proposición 65

No se incluyen sustancias de la Propuesta 65.

<https://www.P65Warnings.ca.gov/>

Libre de Materiales Conflictivos

Este producto no contiene ninguna sustancia designada como "minerales en conflicto" como tantalio, estaño, oro o tungsteno de la República Democrática del Congo o países adyacentes.