

Platos Base · con taladros de posicionamiento
1912.320



Descripción del Producto

Material

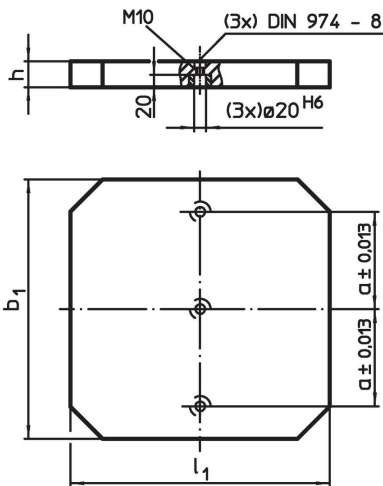
- Hierro fundido GG

Más información

Notas

Platos especiales bajo pedido.

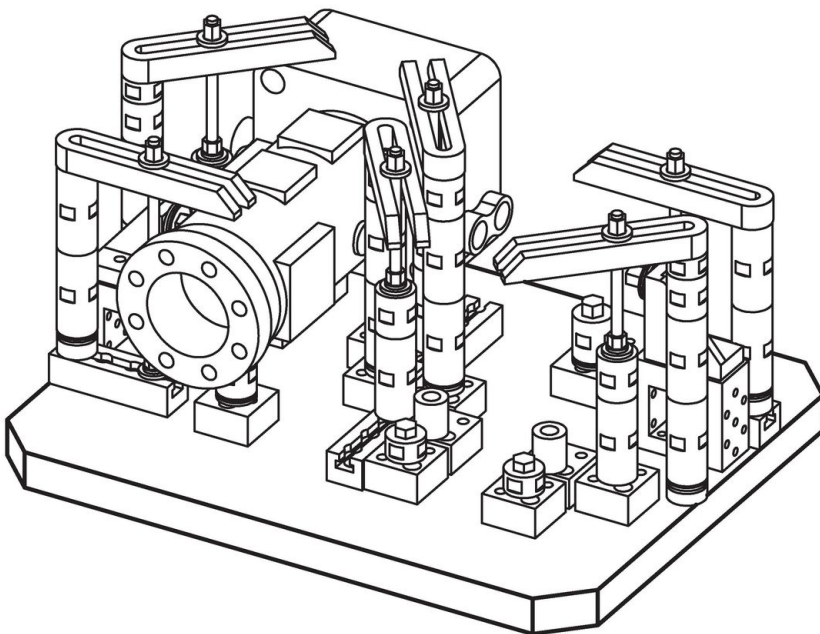
Dibujo



Información para el pedido

b ₁ x l ₁	Dimensiones			[kg]	Referencia
	h	a			
	±0,02	±0,013			
	[mm]				
400 x 500	40	150		57	1912.320

Ejemplo de aplicación



Cumplimiento

Cumple con RoHS

Cumple con la Directiva 2011/65/UE y la Directiva 2015/863.

No contiene sustancias SVHC

Ninguna sustancia SVHC con más del 0,1% p/p contenida - Lista SVHC [REACH] desde 23.01.2024.

No contiene sustancias de la Proposición 65

No se incluyen sustancias de la Propuesta 65.

<https://www.P65Warnings.ca.gov/>

Libre de Materiales Conflictivos

Este producto no contiene ninguna sustancia designada como "minerales en conflicto" como tantalio, estaño, oro o tungsteno de la República Democrática del Congo o países adyacentes.