

## Cubos de Sujeción · soldado, semi-acabado

1910.260



### Descripción del Producto

#### Material

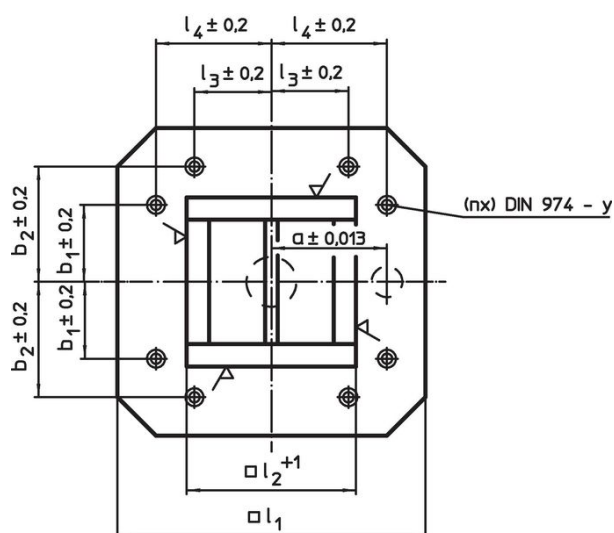
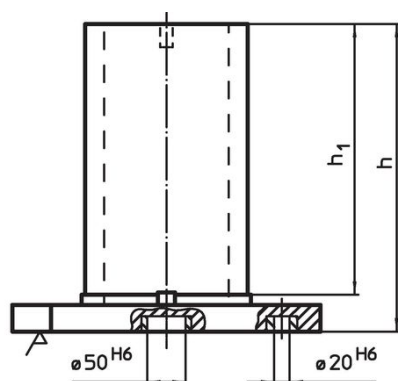
- Acero, soldado

#### Más información


#### Notas

Platos especiales bajo pedido.

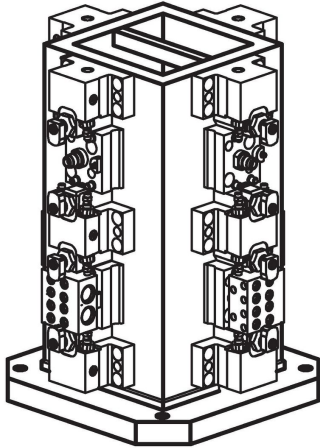
### Dibujo



### Información para el pedido

Dimensiones										y	Para roscas	Número de agujeros de fijación n	 [kg]	Referencia
$l_1$	$l_2^{+1}$	$l_3 \pm 0,2$	$l_4 \pm 0,2$	h	$h_1$	a $\pm 0,013$	$b_1 \pm 0,2$	$b_2 \pm 0,2$	[mm]					
630	451	200	300	800	740	200	200	300	16	M16	8	427	1910.260	

## Ejemplo de aplicación



## Cumplimiento

### Cumple con RoHS

Contiene plomo - cumple con las excepciones 6a / 6b / 6c.

### Contiene sustancias SVHC > 0,1% p / p

Contiene plomo - Lista SVHC [REACH] desde 27.06.2024.

### Contiene sustancias de la Proposición 65



El plomo puede causar cáncer y daño reproductivo debido a la exposición  
<https://www.P65Warnings.ca.gov/>

### Libre de Materiales Conflictivos

Este producto no contiene ninguna sustancia designada como "minerales en conflicto" como tantalio, estaño, oro o tungsteno de la República Democrática del Congo o países adyacentes.