

Ángulos de Sujeción • soldado, semi-acabado

1910.140



Descripción del Producto

Material

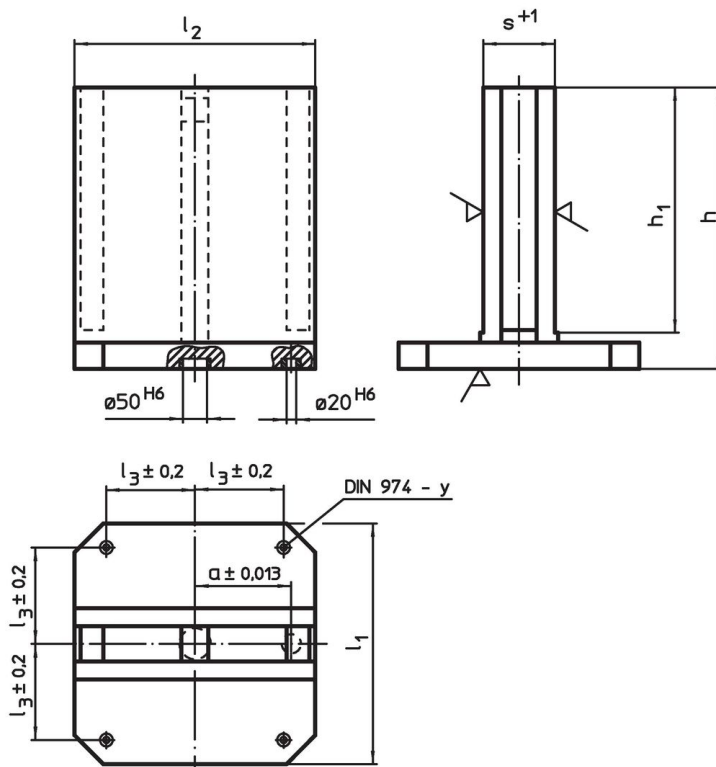
- Acero, soldado

Más información

Notas

Platos especiales bajo pedido.

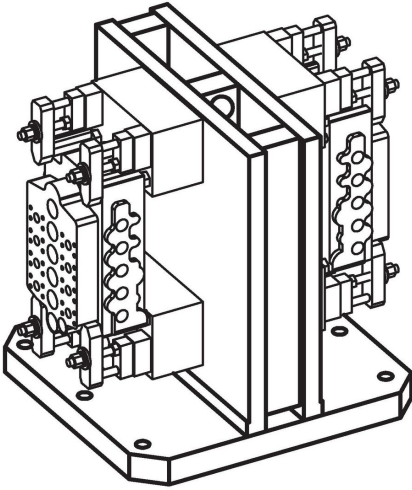
Dibujo



Información para el pedido

			Dimensiones					Para roscas		Referencia
l_1	l_2	$l_3 \pm 0,2$	h	h_1	$s + 1$	$a \pm 0,013$	y			
			[mm]				[mm]	[mm]	[kg]	
500	500	200	600	545	151	200	12	M12	260	1910.140

Ejemplo de aplicación



Cumplimiento

Cumple con RoHS

Contiene plomo - cumple con las excepciones 6a / 6b / 6c.

Contiene sustancias SVHC > 0,1% p / p

Contiene plomo - Lista SVHC [REACH] desde 27.06.2024.

Contiene sustancias de la Proposición 65



El plomo puede causar cáncer y daño reproductivo debido a la exposición
<https://www.P65Warnings.ca.gov/>

Libre de Materiales Conflictivos

Este producto no contiene ninguna sustancia designada como "minerales en conflicto" como tantalio, estaño, oro o tungsteno de la República Democrática del Congo o países adyacentes.