

Ángulos de Sujeción • soldada, una cara, semi-acabada
1910.060



Descripción del Producto

Material

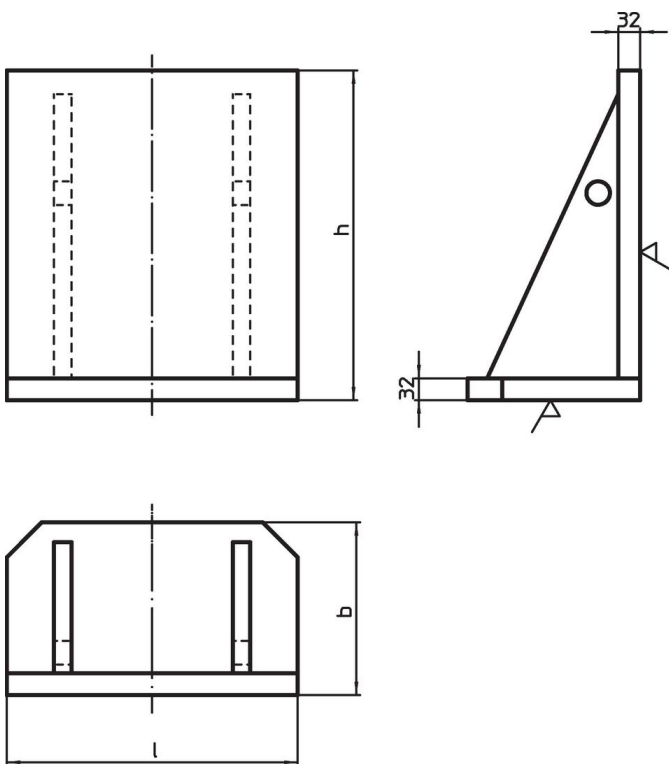
- Acero, soldado

Más información

Notas

Platos especiales bajo pedido.

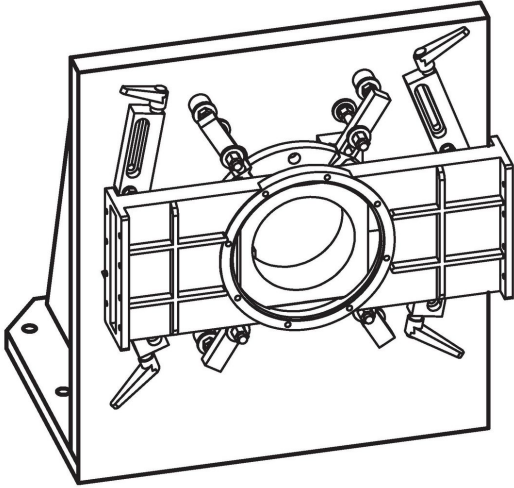
Dibujo



Información para el pedido

l	Dimensiones		[kg]	Referencia
	b [mm]	h		
630	370	650	180	1910.060

Ejemplo de aplicación



Cumplimiento

Cumple con RoHS

Cumple con la Directiva 2011/65/UE y la Directiva 2015/863.

No contiene sustancias SVHC

Ninguna sustancia SVHC con más del 0,1% p/p contenida - Lista SVHC [REACH] desde 27.06.2024.

No contiene sustancias de la Proposición 65

No se incluyen sustancias de la Propuesta 65.

<https://www.P65Warnings.ca.gov/>

Libre de Materiales Conflictivos

Este producto no contiene ninguna sustancia designada como "minerales en conflicto" como tantalio, estaño, oro o tungsteno de la República Democrática del Congo o países adyacentes.