

## Ángulos de Sujeción • soldada, una cara, semi-acabada

1910.020



### Descripción del Producto

#### Material

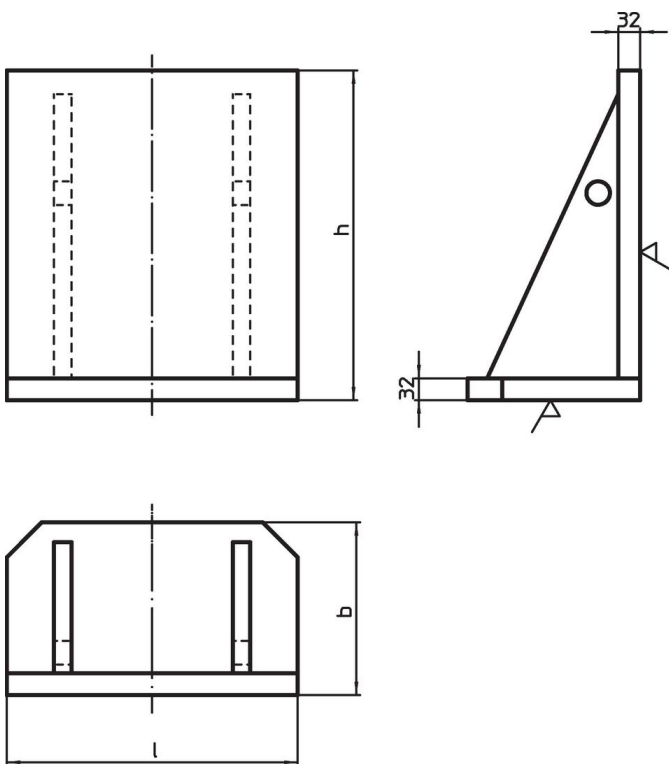
- Acero, soldado

#### Más información

#### Notas

Platos especiales bajo pedido.

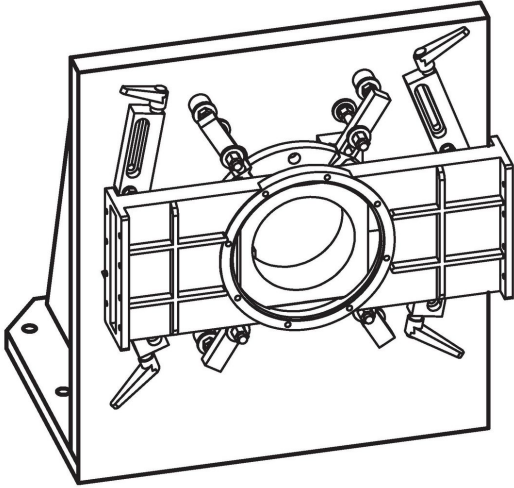
### Dibujo



### Información para el pedido

l	Dimensiones		[kg]	Referencia
	b [mm]	h		
400	250	450	76	1910.020

## Ejemplo de aplicación



## Cumplimiento

### Cumple con RoHS

Cumple con la Directiva 2011/65/UE y la Directiva 2015/863.

### No contiene sustancias SVHC

Ninguna sustancia SVHC con más del 0,1% p/p contenida - Lista SVHC [REACH] desde 27.06.2024.

### No contiene sustancias de la Proposición 65

No se incluyen sustancias de la Propuesta 65.

<https://www.P65Warnings.ca.gov/>

### Libre de Materiales Conflictivos

Este producto no contiene ninguna sustancia designada como "minerales en conflicto" como tantalio, estaño, oro o tungsteno de la República Democrática del Congo o países adyacentes.