

Cubos de Sujeción · semi-acabado

1908.410



Descripción del Producto

Material

- Hierro fundido GG

Más información

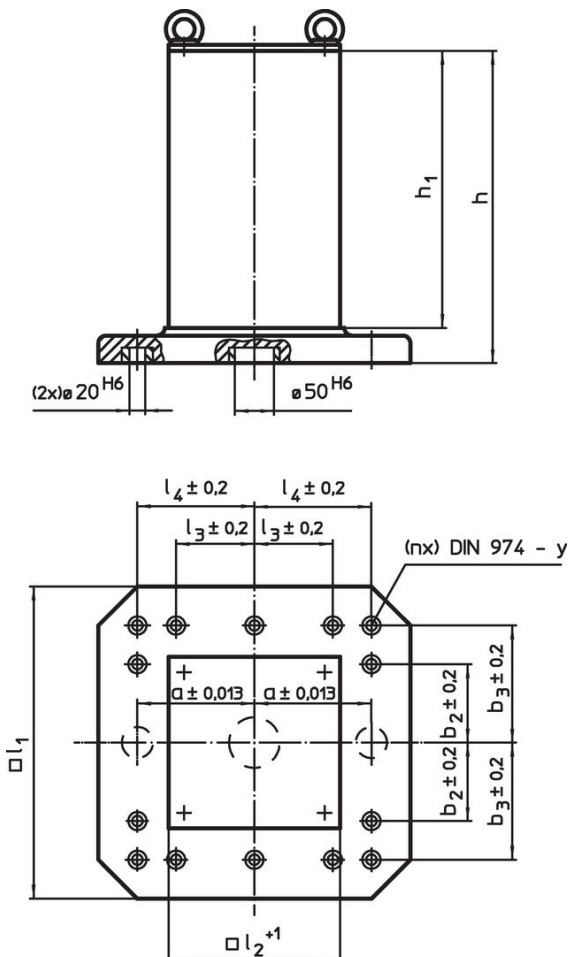
Notas

Platos especiales bajo pedido.


Otros productos

- Pasadores de Elevación con Rosca, autobloqueantes

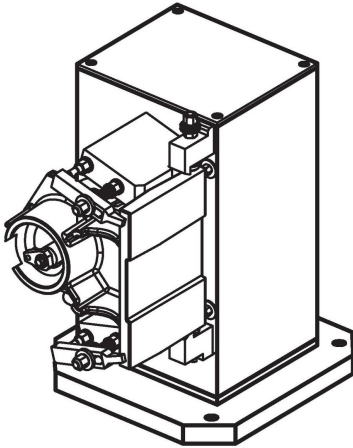
Dibujo



Información para el pedido

l_1	l_2^{+1}	h_1	Dimensiones				y	Para roscas	Número de agujeros de fijación n		Referencia
			h	a $\pm 0,013$	b_3 $\pm 0,2$	l_4 $\pm 0,2$					
[mm]											
500	331	510	565	200	200	200	12	M12	6	209	1908.410

Ejemplo de aplicación



Cumplimiento

Cumple con RoHS

Contiene plomo - cumple con las excepciones 6a / 6b / 6c.

Contiene sustancias SVHC > 0,1% p / p

Contiene plomo - Lista SVHC [REACH] desde 27.06.2024.

Contiene sustancias de la Proposición 65



El plomo puede causar cáncer y daño reproductivo debido a la exposición
<https://www.P65Warnings.ca.gov/>

Libre de Materiales Conflictivos

Este producto no contiene ninguna sustancia designada como "minerales en conflicto" como tantalio, estaño, oro o tungsteno de la República Democrática del Congo o países adyacentes.