

## Ángulos de Sujeción • semi-acabado

1906.210



### Descripción del Producto

#### Material

- Hierro fundido GG

#### Más información

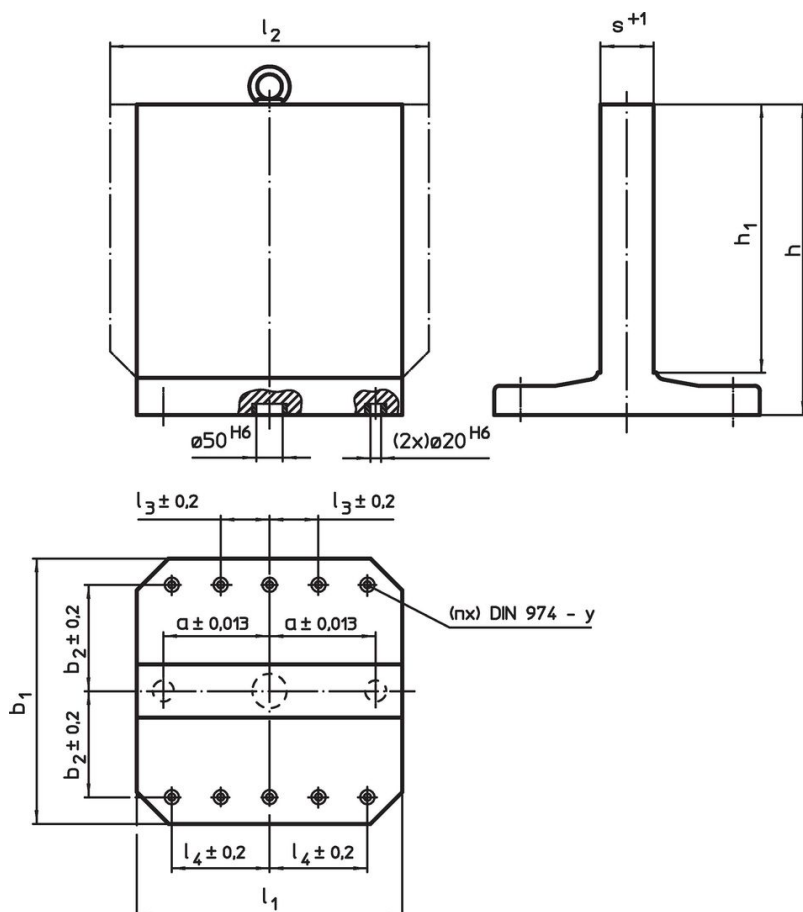
#### Notas

Platos especiales bajo pedido.


#### Otros productos

- Pasadores de Elevación con Rosca, autobloqueantes

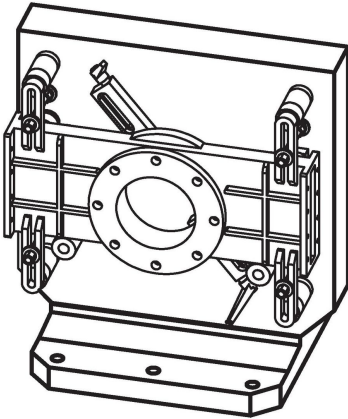
### Dibujo



### Información para el pedido

$b_1 \times l_1$	$h_1$	$h$	Dimensiones				$y$	Para roscas	Número de agujeros de fijación $n$		Referencia
			$a$ $\pm 0,013$	$b_2$ $\pm 0,2$	$l_4$ $\pm 0,2$	$s$ $+1$					
			[mm]				[mm]	[mm]		[kg]	
<b>Hierro fundido GG</b>											
400 x 400	400	475	150	150	150	81	12	M12	4	150	1906.210

## Ejemplo de aplicación



## Cumplimiento

### Cumple con RoHS

Contiene plomo - cumple con las excepciones 6a / 6b / 6c.

### Contiene sustancias SVHC > 0,1% p / p

Contiene plomo - Lista SVHC [REACH] desde 23.01.2024.

### Contiene sustancias de la Proposición 65



El plomo puede causar cáncer y daño reproductivo debido a la exposición  
<https://www.P65Warnings.ca.gov/>

### Libre de Materiales Conflictivos

Este producto no contiene ninguna sustancia designada como "minerales en conflicto" como tantalio, estaño, oro o tungsteno de la República Democrática del Congo o países adyacentes.