

Placas Insertables

1704.500



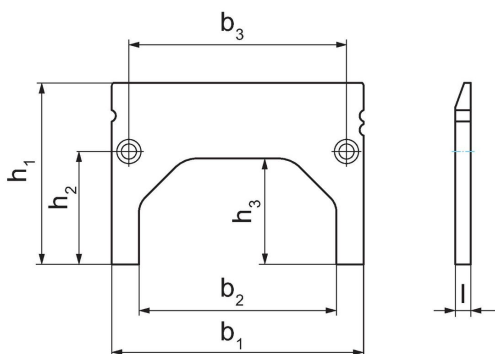
Descripción del Producto

- Tres alturas de apoyo
- Para nivelar la pieza de trabajo en la mordaza de mecanizado de cinco caras
- Alta precisión
- Se suministra **sin** tornillos de montaje de M 6 x 8 (ref. núm. 1704.600)
- Este producto se suministra como un par

Material

- Acero, templado

Dibujo



Información para el pedido

Dimensiones							[g]	Referencia
b ₁	b ₂	b ₃	l	h ₁	h ₂	h ₃		
[mm]								
125	98	108	7,6	70	56	53	218	1704.500

Cumplimiento

Cumple con RoHS

Cumple con la Directiva 2011/65/UE y la Directiva 2015/863.

No contiene sustancias SVHC

Ninguna sustancia SVHC con más del 0,1% p/p contenida - Lista SVHC [REACH] desde 23.01.2024.

No contiene sustancias de la Proposición 65

No se incluyen sustancias de la Propuesta 65.

<https://www.P65Warnings.ca.gov/>

Libre de Materiales Conflictivos

Este producto no contiene ninguna sustancia designada como "minerales en conflicto" como tantalio, estaño, oro o tungsteno de la República Democrática del Congo o países adyacentes.