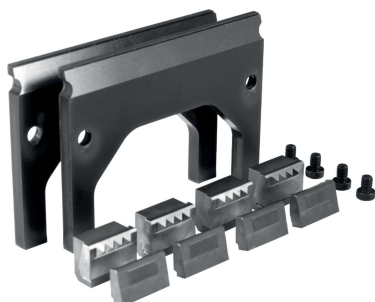


Juegos de Mordazas para el Mecanizado de Cinco Caras

1704.300



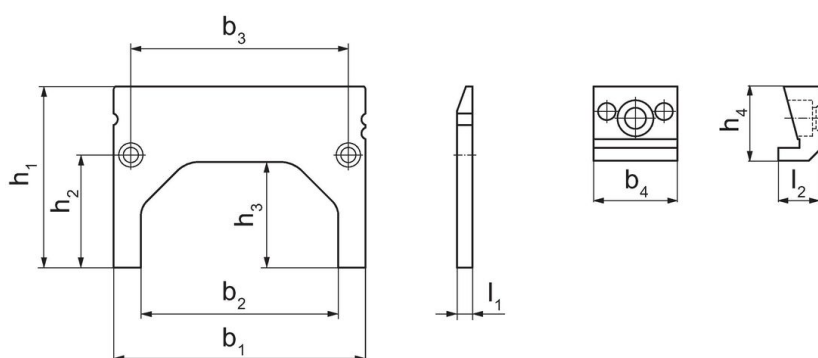
Descripción del Producto

- Elementos de empuje oblicuo adecuados para fijar y tirar las superficies de fijación no mecanizadas hacia la guía o hacia las placas de apoyo de 90 mm suministradas
 - De esta manera, las piezas de trabajo se pueden fijar casi exactamente paralelas a la guía para el mecanizado
 - El contacto directo con los platos de apoyo reduce en gran medida las vibraciones
- Se suministra en un maletín que consta de:
- 4 x adaptadores de cuña para la mordaza de mecanizado de cinco caras (ref. núm. 1704.410)
 - 4 x accesorios de cuña, de cuatro puntos (ref. núm. 1703.340)
 - 4 x accesorios de cuña, microgripper (ref. núm. 1703.350)
 - 2 x placas insertables ($h_1=90$ mm) (ref. núm. 1704.520)
 - 20 x tornillos de cabeza cilíndrica M 6 x 8 (ref. núm. 1704.600)

Material

- Bajo demanda

Dibujo



Información para el pedido

Ancho de la mordaza [mm]	Dimensiones										Referencia	
	Placa insertable				Adaptador de Cuña							
	b_1	b_2	b_3	l_1	h_1	h_2	h_3	b_4	l_2	h_4	[g]	
125	125	98	108	7,6	90	56	53	24,15	11,8	21,45	1790	1704.300

Cumplimiento

Cumple con RoHS

Cumple con la Directiva 2011/65/UE y la Directiva 2015/863.

No contiene sustancias SVHC

Ninguna sustancia SVHC con más del 0,1% p/p contenida - Lista SVHC [REACH] desde 23.01.2024.

No contiene sustancias de la Proposición 65

No se incluyen sustancias de la Propuesta 65.

<https://www.P65Warnings.ca.gov/>

Libre de Materiales Conflictivos

Este producto no contiene ninguna sustancia designada como "minerales en conflicto" como tantalio, estaño, oro o tungsteno de la República Democrática del Congo o países adyacentes.