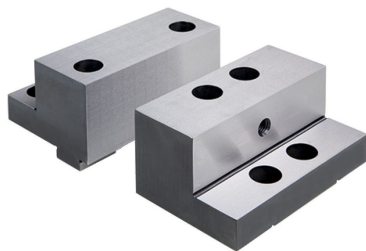


Adaptadores para Mordazas

1701.140



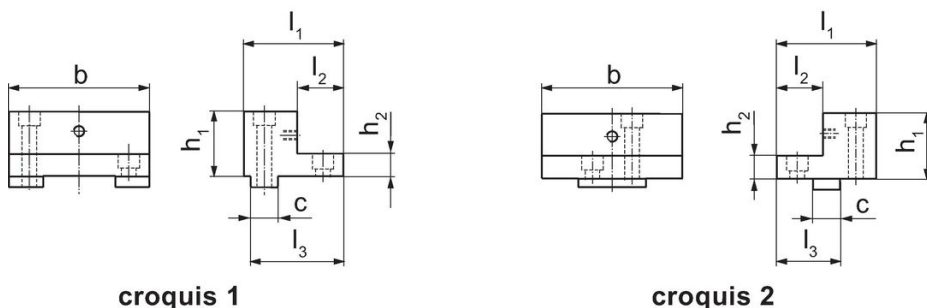
Descripción del Producto

- Parte alta de la mordaza templada
- Roscas adicionales para el montaje de mordazas intercambiables (ref. núm. 1701.250 - 1701.280)
- Superficies de fijación pulidas
- Soportes para el sistema de clic (ref. núm. 1701.190 -1701.200) en la parte alta de la mordaza

Material

- Acero

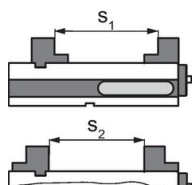
Dibujo



Información para el pedido

Ancho de la mordaza [mm]	Dimensiones							Referencia	
	b	l ₁	l ₂	l ₃	h ₁	h ₂	c		
Mordaza de Sujeción, fija – croquis 1									
125	126	85	32	77	58	20	24	4	1701.140

Ejemplo de aplicación



	MS 125-S	MS 125-M	MS 125-L
abertura s ₁	66 - 126	71 - 243	66 - 376
abertura s ₂	0 - 107	47 - 224	0 - 357

Cumplimiento

Cumple con RoHS

Cumple con la Directiva 2011/65/UE y la Directiva 2015/863.

No contiene sustancias SVHC

Ninguna sustancia SVHC con más del 0,1% p/p contenida - Lista SVHC [REACH] desde 23.01.2024.

No contiene sustancias de la Proposición 65

No se incluyen sustancias de la Propuesta 65.

<https://www.P65Warnings.ca.gov/>

Libre de Materiales Conflictivos

Este producto no contiene ninguna sustancia designada como "minerales en conflicto" como tantalio, estaño, oro o tungsteno de la República Democrática del Congo o países adyacentes.