

## Tornillos de Centraje

1655.500



### Descripción del Producto


#### Material

- Acero termotratado, templado, calidad 10.9

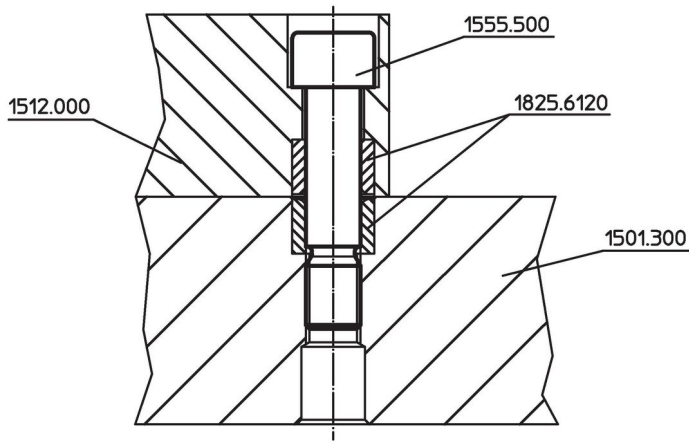
### Dibujo



### Información para el pedido

Sistema	Dimensiones					 [g]	Referencia
	d <sub>1</sub>	l <sub>1</sub>	d [mm]	l <sub>2</sub>	l <sub>3</sub>		
L16	M16	64	16	24	80	140	1655.500

### Ejemplo de aplicación



### Cumplimiento

#### Cumple con RoHS

Cumple con la Directiva 2011/65/UE y la Directiva 2015/863.

#### No contiene sustancias SVHC

Ninguna sustancia SVHC con más del 0,1% p/p contenida - Lista SVHC [REACH] desde 23.01.2024.

#### No contiene sustancias de la Proposición 65

No se incluyen sustancias de la Propuesta 65.  
<https://www.P65Warnings.ca.gov/>

#### Libre de Materiales Conflictivos

Este producto no contiene ninguna sustancia designada como "minerales en conflicto" como tantalio, estaño, oro o tungsteno de la República Democrática del Congo o países adyacentes.