

## Cilindros de Posicionamiento

1653.500

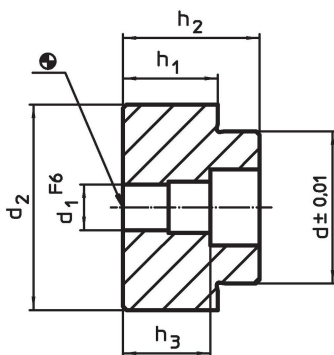


### Descripción del Producto

#### Material

- Acero, cementado, rectificado

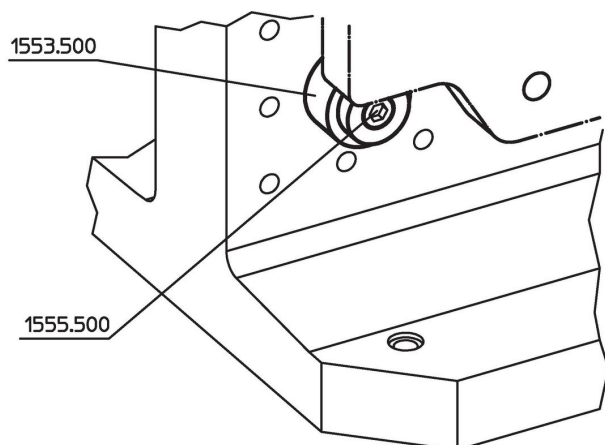
### Dibujo



### Información para el pedido

Sistema	Dimensiones						[g]	Referencia
	$h_1$ $\pm 0,01$	$h_2$	$d$	$d_1$	$d_2$	$h_3$		
L16	35	46	50	16	70	25	1093	1653.500

### Ejemplo de aplicación



## Cumplimiento

### Cumple con RoHS

Cumple con la Directiva 2011/65/UE y la Directiva 2015/863.

### No contiene sustancias SVHC

Ninguna sustancia SVHC con más del 0,1% p/p contenida - Lista SVHC [REACH] desde 27.06.2024.

### No contiene sustancias de la Proposición 65

No se incluyen sustancias de la Propuesta 65.

<https://www.P65Warnings.ca.gov/>

### Libre de Materiales Conflictivos

Este producto no contiene ninguna sustancia designada como "minerales en conflicto" como tantalio, estaño, oro o tungsteno de la República Democrática del Congo o países adyacentes.