

Elementos de Sujeción

1650.000

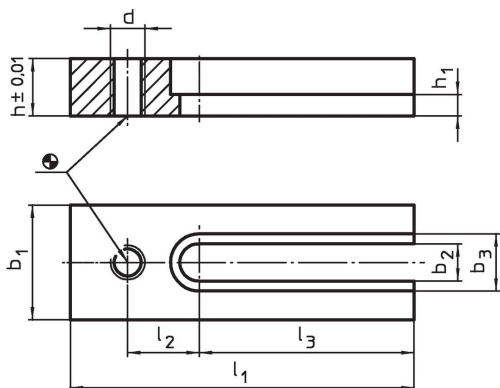


Descripción del Producto

Material

- Acero, cementado, rectificado

Dibujo



Información para el pedido

| Sistema | Dimensiones | | | | | | | | | Referencia | |
|---------|-------------|-------|-----|-------|-------|-------|-------|-------|-----|------------|----------|
| | l_1 | b_1 | h | l_2 | l_3 | b_2 | b_3 | h_1 | d | | |
| L16 | 140 | 60 | 30 | 30 | 80 | 17 | 26 | 13 | M16 | 1435 | 1650.000 |

Cumplimiento

Cumple con RoHS

Cumple con la Directiva 2011/65/UE y la Directiva 2015/863.

No contiene sustancias SVHC

Ninguna sustancia SVHC con más del 0,1% p/p contenida - Lista SVHC [REACH] desde 23.01.2024.

No contiene sustancias de la Proposición 65

No se incluyen sustancias de la Propuesta 65.

<https://www.P65Warnings.ca.gov/>

Libre de Materiales Conflictivos

Este producto no contiene ninguna sustancia designada como "minerales en conflicto" como tantalio, estaño, oro o tungsteno de la República Democrática del Congo o países adyacentes.