

Elementos de Bloque en V derecha/izquierda

1648.700

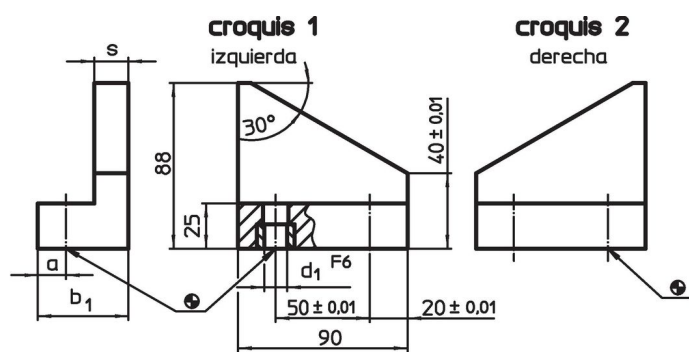


Descripción del Producto

Material

- Acero, cementado, rectificado

Dibujo



| D1 (mm) | n x T (mm) | X |
|----------|------------|-----|
| 40-330 | 1x50= 50 | 190 |
| 140-430 | 2x50=100 | 240 |
| 240-530 | 3x50=150 | 290 |
| 340-630 | 4x50=200 | 340 |
| 440-730 | 5x50=250 | 390 |
| 540-830 | 6x50=300 | 440 |
| 640-930 | 7x50=350 | 490 |
| 740-1030 | 8x50=400 | 540 |
| 840-1130 | 9x50=450 | 590 |

Información para el pedido

| Sistema | Dimensiones | | | | [g] | Referencia |
|---------------------|----------------|----------------|----|----|------|------------|
| | b ₁ | d ₁ | s | a | | |
| derecha – croquis 2 | | | | | | |
| L16 | 53 | 16 | 20 | 17 | 1437 | 1648.700 |

Cumplimiento

Cumple con RoHS

Cumple con la Directiva 2011/65/UE y la Directiva 2015/863.

No contiene sustancias SVHC

Ninguna sustancia SVHC con más del 0,1% p/p contenida - Lista SVHC [REACH] desde 27.06.2024.

No contiene sustancias de la Proposición 65

No se incluyen sustancias de la Propuesta 65.

<https://www.P65Warnings.ca.gov/>

Libre de Materiales Conflictivos

Este producto no contiene ninguna sustancia designada como "minerales en conflicto" como tantalio, estaño, oro o tungsteno de la República Democrática del Congo o países adyacentes.