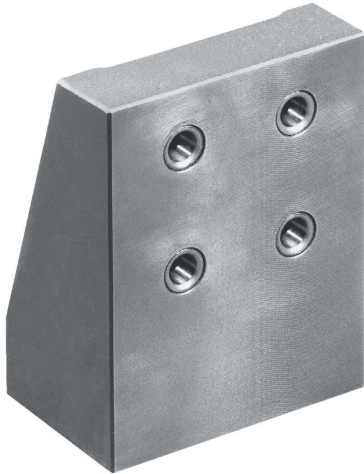


Ángulos de Sujeción

1611.500

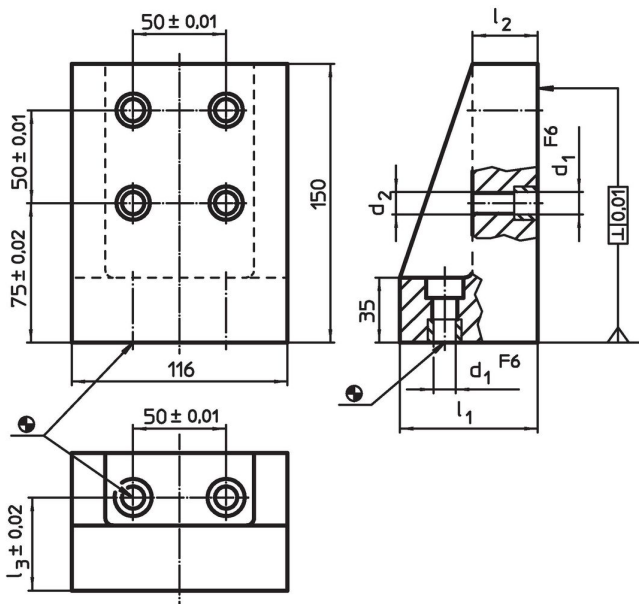


Descripción del Producto

Material

- Fundición gris, fosfatada

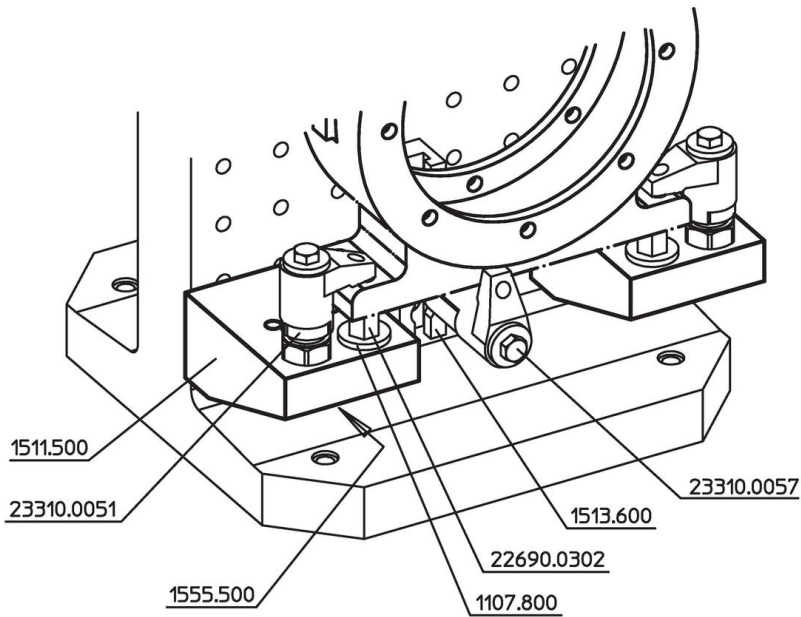
Dibujo



Información para el pedido

Sistema	Dimensiones					[kg]	Referencia
	l_1	l_2	l_3 [mm]	d_1	d_2		
L16	79	40	55	16	M16	6	1611.500

Ejemplo de aplicación



Cumplimiento

Cumple con RoHS

Cumple con la Directiva 2011/65/UE y la Directiva 2015/863.

No contiene sustancias SVHC

Ninguna sustancia SVHC con más del 0,1% p/p contenida - Lista SVHC [REACH] desde 27.06.2024.

No contiene sustancias de la Proposición 65

No se incluyen sustancias de la Propuesta 65.

<https://www.P65Warnings.ca.gov/>

Libre de Materiales Conflictivos

Este producto no contiene ninguna sustancia designada como "minerales en conflicto" como tantalio, estaño, oro o tungsteno de la República Democrática del Congo o países adyacentes.