

Ángulos de Sujeción 1606.800



Descripción del Producto

Material

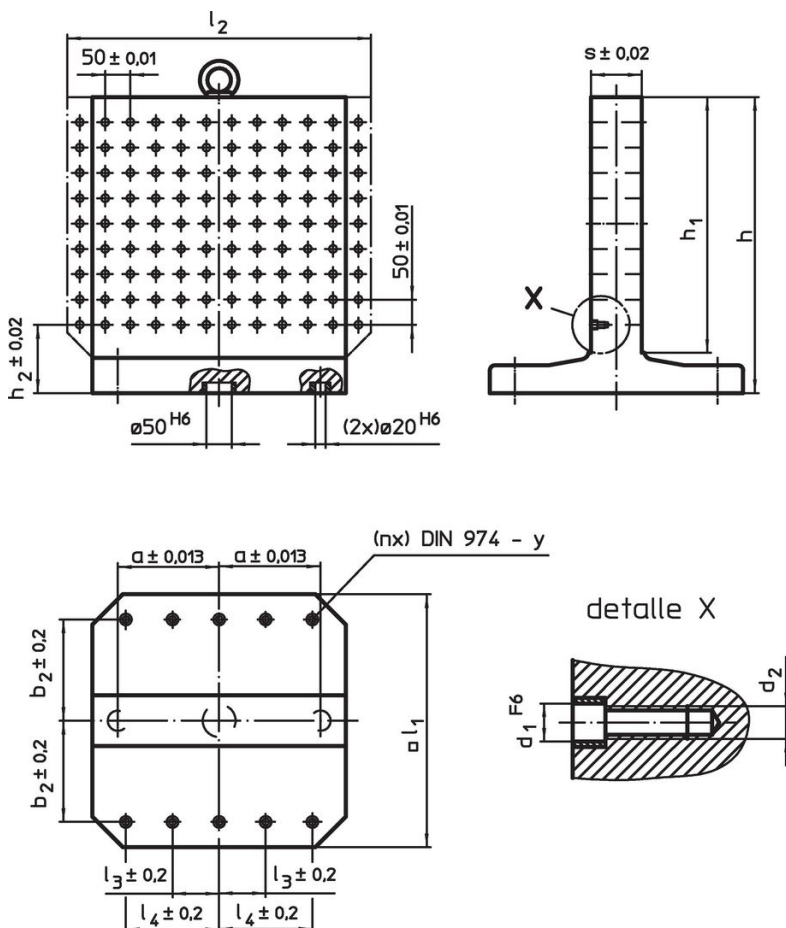
- Hierro fundido GG

Más información

Notas

Ejecuciones especiales bajo pedido.

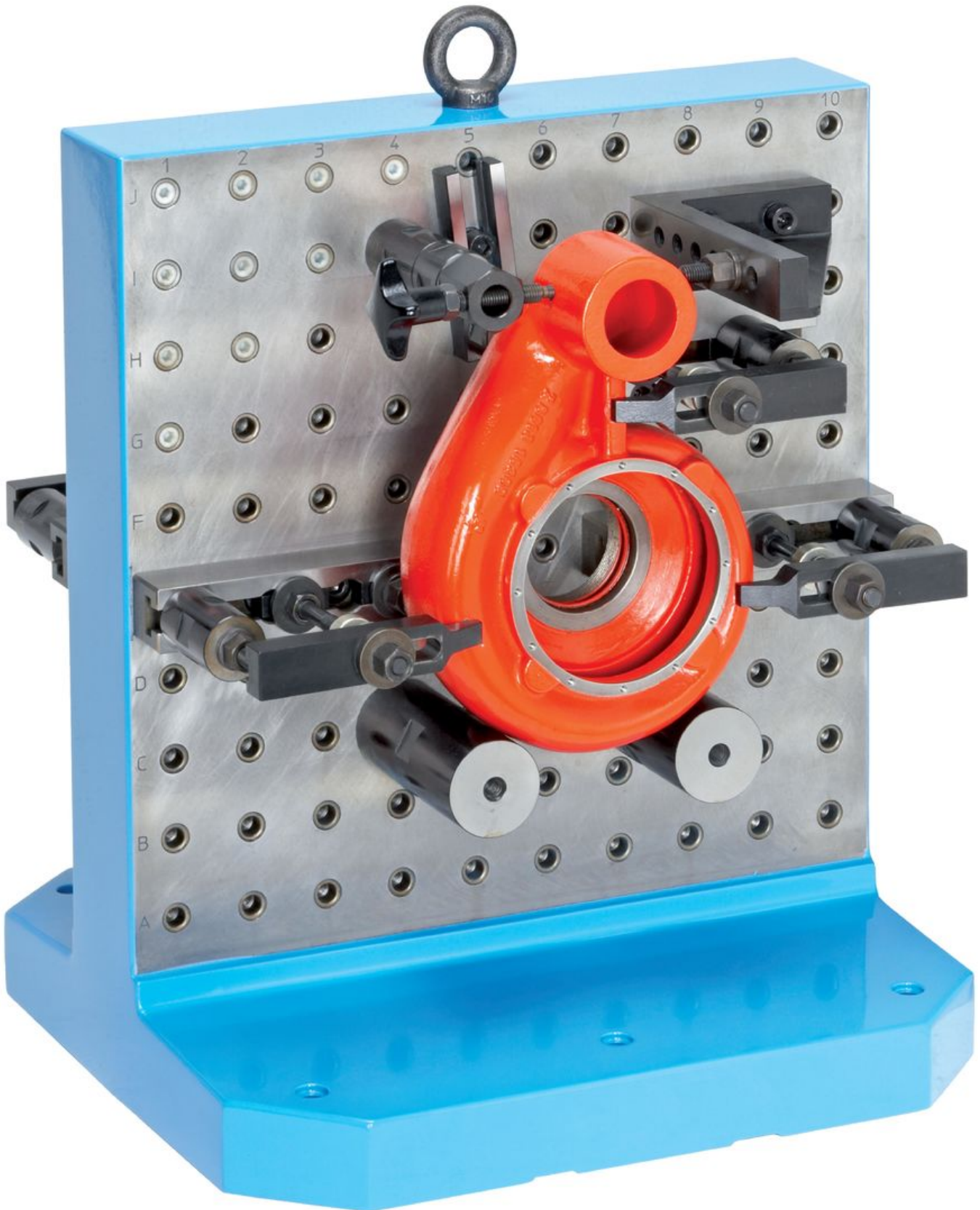
Dibujo

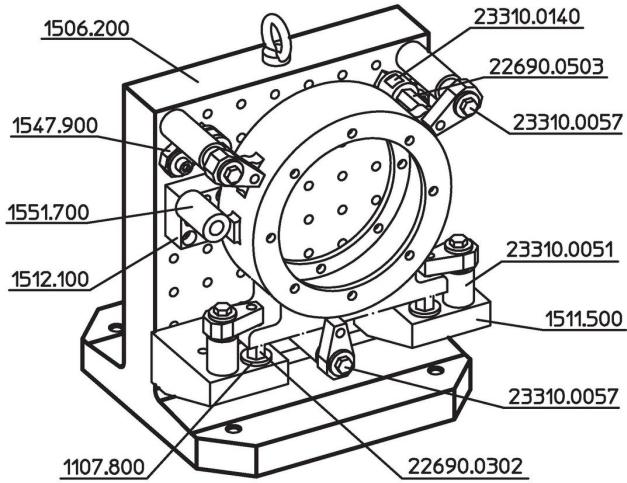


Información para el pedido

Sistema	Dimensiones											y	Para rosas	Número de agujeros de fijación n	Número de agujeros filas	Referencia	
	l_1	h_1	h	h_2	d_1	d_2	a	b_2	l_3	l_4	s						[mm]
L16	800	800	910	135	16	M16	300	300	100	300	150	16	M16	8	16 x 16	745	1606.800

Ejemplo de aplicación





Cumplimiento

Cumple con RoHS

Contiene plomo - cumple con las excepciones 6a / 6b / 6c.

Contiene sustancias SVHC > 0,1% p / p

Contiene plomo - Lista SVHC [REACH] desde 27.06.2024.

Contiene sustancias de la Proposición 65



El plomo puede causar cáncer y daño reproductivo debido a la exposición
<https://www.P65Warnings.ca.gov/>

Libre de Materiales Conflictivos

Este producto no contiene ninguna sustancia designada como "minerales en conflicto" como tantalio, estaño, oro o tungsteno de la República Democrática del Congo o países adyacentes.