

## Topes Laterales

1586.250



### Descripción del Producto

#### Material

- Acero

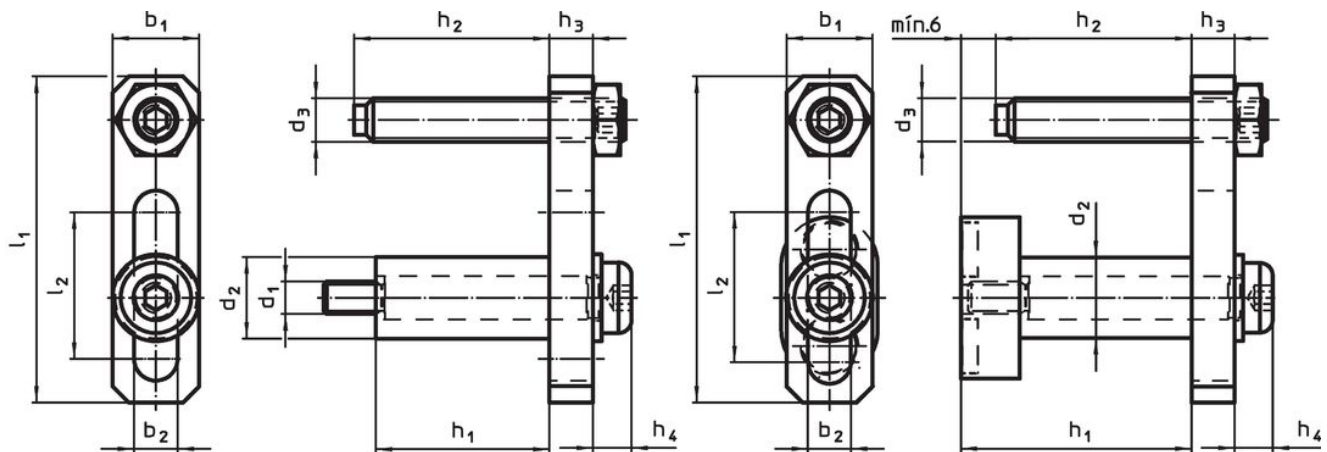
#### Montaje

El tope se puede montar en ambos lados del bloque de sujeción.

#### Versión magnética - croquis 2:

El tope se puede sacar de forma rápida y fácil antes de mecanizar la pieza de trabajo debido al montaje sin herramientas.

### Dibujo



croquis 1

croquis 2

### Información para el pedido

Dimensiones												Referencia	
d <sub>1</sub>	d <sub>2</sub>	d <sub>3</sub>	l <sub>1</sub>	l <sub>2</sub>	b <sub>1</sub>	b <sub>2</sub>	h <sub>1</sub>	h <sub>2</sub>	h <sub>3</sub>	h <sub>4</sub>	~		
[mm]												[g]	
croquis 1													
M6	15	M8	60	27	16	8	32	0 - 37	8	7		110	1586.250

### Cumplimiento

#### Cumple con RoHS

Cumple con la Directiva 2011/65/UE y la Directiva 2015/863.

#### No contiene sustancias SVHC

Ninguna sustancia SVHC con más del 0,1% p/p contenida - Lista SVHC [REACH] desde 27.06.2024.

#### No contiene sustancias de la Proposición 65

No se incluyen sustancias de la Propuesta 65.

<https://www.P65Warnings.ca.gov/>

#### Libre de Materiales Conflictivos

Este producto no contiene ninguna sustancia designada como "minerales en conflicto" como tantalio, estaño, oro o tungsteno de la República Democrática del Congo o países adyacentes.