

## Soportes para Bloque de Sujeción

1586.201

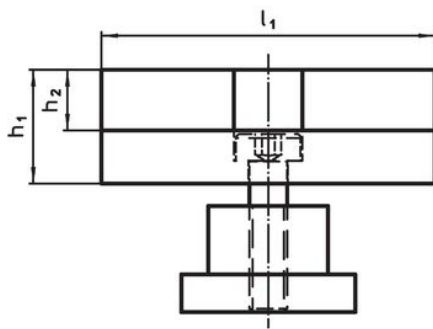
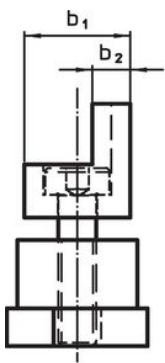


### Descripción del Producto

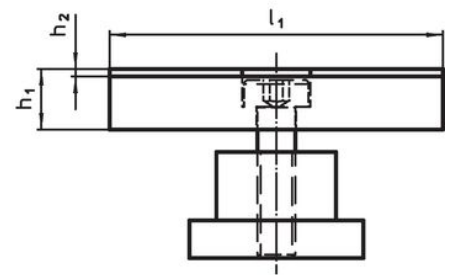
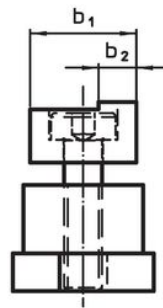
#### Material

- Acero para utillajes, templado

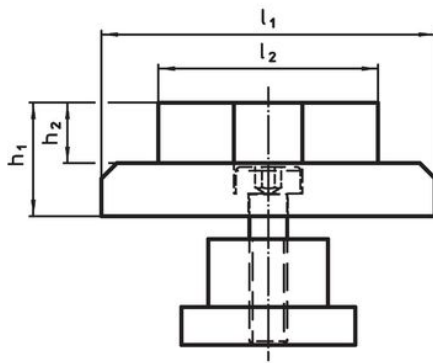
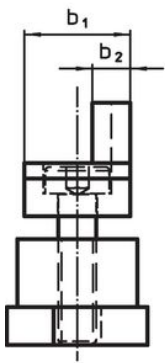
### Dibujo



croquis 1



croquis 2



croquis 3

### Información para el pedido

Dimensiones						[g]	Referencia
$l_1$	$l_2$	$b_1$	$b_2$	$h_1$ $\pm 0,01$	$h_2$		
alto, ancho recortado – croquis 3							
44	29	14	5	15	8	64	1586.201

## Cumplimiento

### Cumple con RoHS

Cumple con la Directiva 2011/65/UE y la Directiva 2015/863.

### No contiene sustancias SVHC

Ninguna sustancia SVHC con más del 0,1% p/p contenida - Lista SVHC [REACH] desde 23.01.2024.

### No contiene sustancias de la Proposición 65

No se incluyen sustancias de la Propuesta 65.

<https://www.P65Warnings.ca.gov/>

### Libre de Materiales Conflictivos

Este producto no contiene ninguna sustancia designada como "minerales en conflicto" como tantalio, estaño, oro o tungsteno de la República Democrática del Congo o países adyacentes.