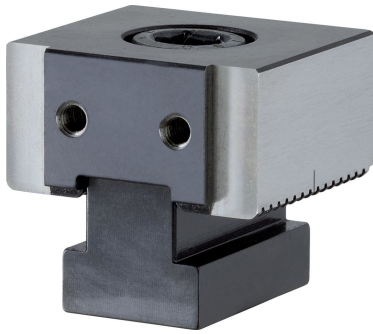


Topes • con rosca de montaje

1586.082



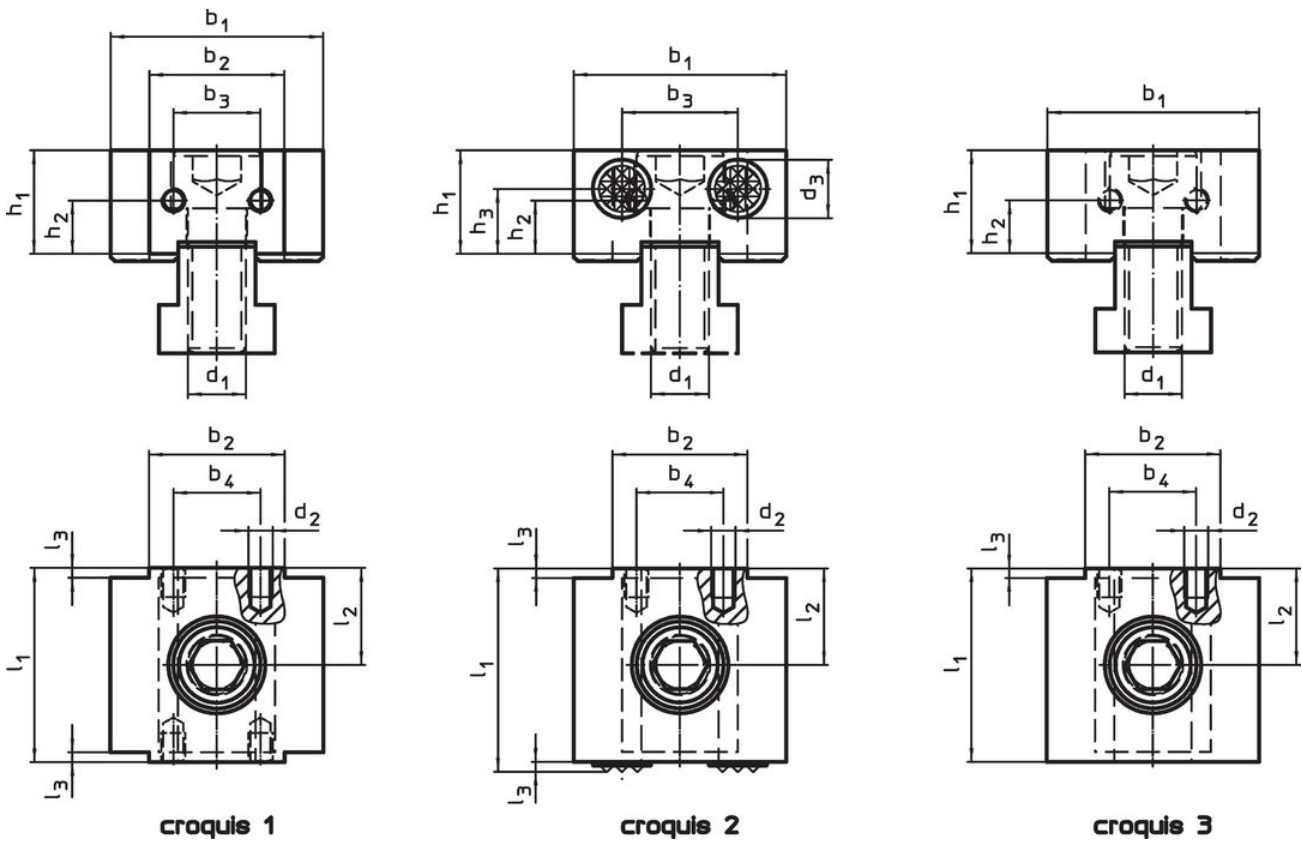
Descripción del Producto

Material

Cuerpo

- Acero para utillajes, templado

Dibujo



Información para el pedido

Dimensiones										[g]	Referencia
d <sub>1</sub>	d <sub>2</sub>	l <sub>1</sub>	l <sub>2</sub> ±0,01	l <sub>3</sub>	b <sub>1</sub> -0,05	b <sub>2</sub> -0,05	b <sub>4</sub>	h <sub>1</sub>	h <sub>2</sub>		
liso y rosca de montaje – croquis 3											
M12	M5	40	20	2	44	28	18	21,4	11	397	1586.082

## Cumplimiento

### Cumple con RoHS

Cumple con la Directiva 2011/65/UE y la Directiva 2015/863.

### No contiene sustancias SVHC

Ninguna sustancia SVHC con más del 0,1% p/p contenida - Lista SVHC [REACH] desde 27.06.2024.

### No contiene sustancias de la Proposición 65

No se incluyen sustancias de la Propuesta 65.

<https://www.P65Warnings.ca.gov/>

### Libre de Materiales Conflictivos

Este producto no contiene ninguna sustancia designada como "minerales en conflicto" como tantalio, estaño, oro o tungsteno de la República Democrática del Congo o países adyacentes.