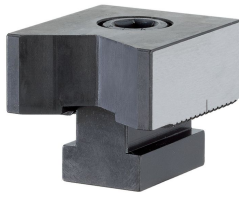


Topes • prismas verticales

1586.040

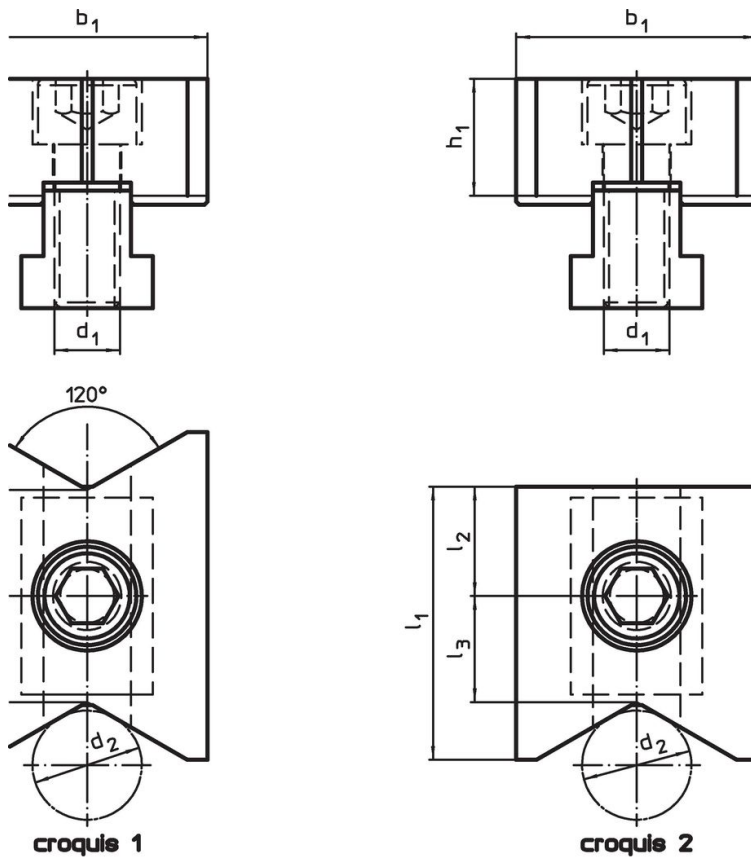


Descripción del Producto

Material

- Acero para utillajes, templado

Dibujo



Información para el pedido

d ₁	d ₂	l ₁	Dimensiones			h ₁	[g]	Referencia
			l ₃	b ₁				
[mm]								
prismas verticales en ambos lados – croquis 1								
M12	10 – 70	60	19,4	44		21,4	485	1586.040

Cumplimiento

Cumple con RoHS

Cumple con la Directiva 2011/65/UE y la Directiva 2015/863.

No contiene sustancias SVHC

Ninguna sustancia SVHC con más del 0,1% p/p contenida - Lista SVHC [REACH] desde 27.06.2024.

No contiene sustancias de la Proposición 65

No se incluyen sustancias de la Propuesta 65.

<https://www.P65Warnings.ca.gov/>

Libre de Materiales Conflictivos

Este producto no contiene ninguna sustancia designada como "minerales en conflicto" como tantalio, estaño, oro o tungsteno de la República Democrática del Congo o países adyacentes.