

Topes • Pernos de Sujeción
1586.020



Descripción del Producto

Los apoyos de bridaje consisten en dos pivotes de acero rápido que cuando se sujeta, penetran en la superficie de la pieza a mecanizar y pueden dejar marcas residuales.

Material

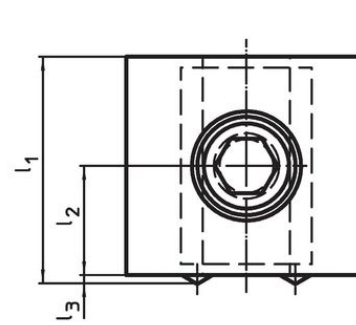
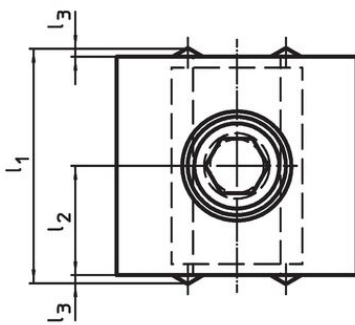
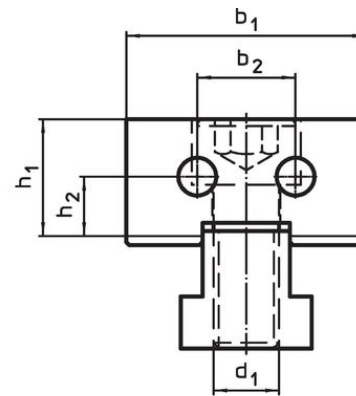
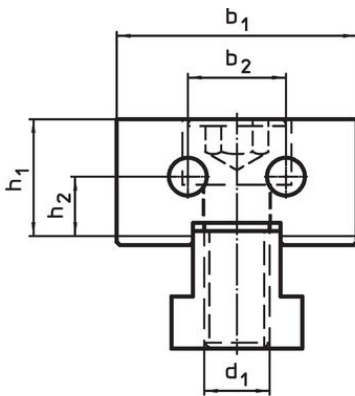
Contera

- Metal duro, en punta

Cuerpo

- Acero para utillajes, templado

Dibujo



croquis 1

croquis 2

Información para el pedido

| d ₁ | l ₁ | l ₂ ±0,01 | Dimensiones | | | | h ₁ | h ₂ | [g] | Referencia |
|--|----------------|-------------------------|----------------|---------------------------------|----------------|------|----------------|----------------|----------|------------|
| | | | l ₃ | b ₁ -0,05 [mm] | b ₂ | | | | | |
| pernos de sujeción, en ambos lados – croquis 1 | | | | | | | | | | |
| M12 | 42 | 20 | 1 | 44 | 18 | 21,4 | 11 | 406 | 1586.020 | |

Cumplimiento

Cumple con RoHS

Cumple con la Directiva 2011/65/UE y la Directiva 2015/863.

No contiene sustancias SVHC

Ninguna sustancia SVHC con más del 0,1% p/p contenida - Lista SVHC [REACH] desde 27.06.2024.

No contiene sustancias de la Proposición 65

No se incluyen sustancias de la Propuesta 65.

<https://www.P65Warnings.ca.gov/>

Libre de Materiales Conflictivos

Este producto no contiene ninguna sustancia designada como "minerales en conflicto" como tantalio, estaño, oro o tungsteno de la República Democrática del Congo o países adyacentes.