

Bloques de Sujeción • longitud 100

1585.100

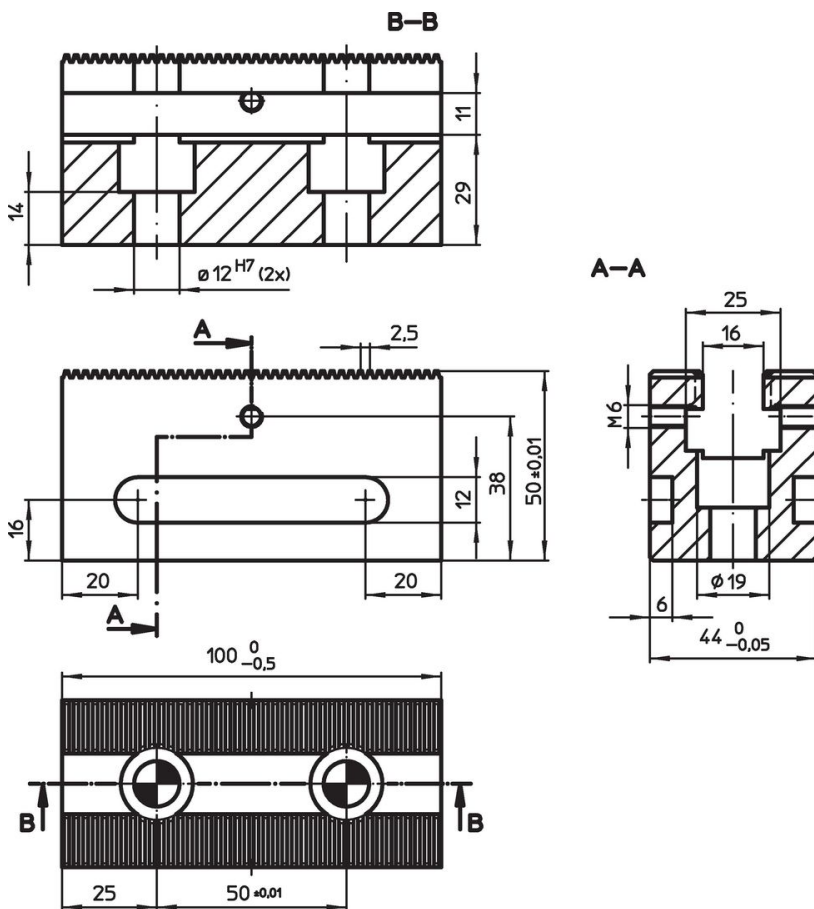


Descripción del Producto


Material

- Acero para utillajes, templado



Dibujo



Información para el pedido

Referencia	
 [g] 1168	1585.100

Accesorios

	Tornillos de fijación M12 x 45	 [g]	Referencia
tornillos de fijación para bloques de sujeción			
	2	106	1585.101

Cumplimiento

Cumple con RoHS

Cumple con la Directiva 2011/65/UE y la Directiva 2015/863.

No contiene sustancias SVHC

Ninguna sustancia SVHC con más del 0,1% p/p contenida - Lista SVHC [REACH] desde 27.06.2024.

No contiene sustancias de la Proposición 65

No se incluyen sustancias de la Propuesta 65.
<https://www.P65Warnings.ca.gov/>

Libre de Materiales Conflictivos

Este producto no contiene ninguna sustancia designada como "minerales en conflicto" como tantalio, estaño, oro o tungsteno de la República Democrática del Congo o países adyacentes.