

Tornillos de Centraje

1555.500

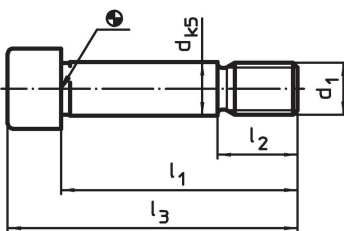


Descripción del Producto


Material

- Acero termotratado, templado, calidad 10.9

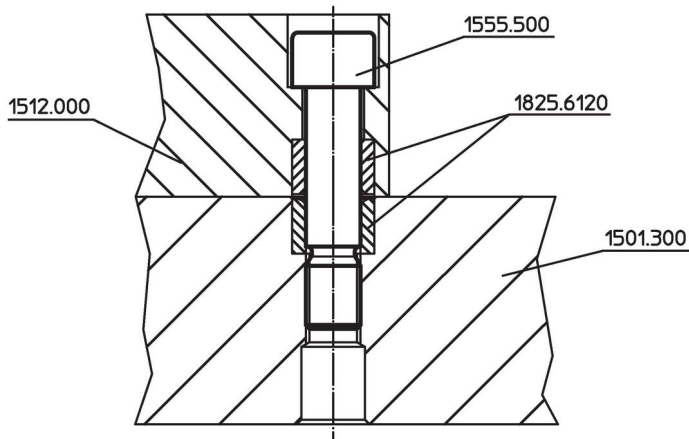
Dibujo



Información para el pedido

| Sistema | Dimensiones | | | | |  [g] | Referencia |
|---------|----------------|----------------|-----------|----------------|----------------|--|------------|
| | d ₁ | l ₁ | d [mm] | l ₂ | l ₃ | | |
| L12 | M12 | 53 | 12 | 18 | 65 | 61 | 1555.500 |

Ejemplo de aplicación



Cumplimiento

Cumple con RoHS

Cumple con la Directiva 2011/65/UE y la Directiva 2015/863.

No contiene sustancias SVHC

Ninguna sustancia SVHC con más del 0,1% p/p contenida - Lista SVHC [REACH] desde 23.01.2024.

No contiene sustancias de la Proposición 65

No se incluyen sustancias de la Propuesta 65.
<https://www.P65Warnings.ca.gov/>

Libre de Materiales Conflictivos

Este producto no contiene ninguna sustancia designada como "minerales en conflicto" como tantalio, estaño, oro o tungsteno de la República Democrática del Congo o países adyacentes.