

Elementos de Bloque en V derecha/izquierda

1548.700

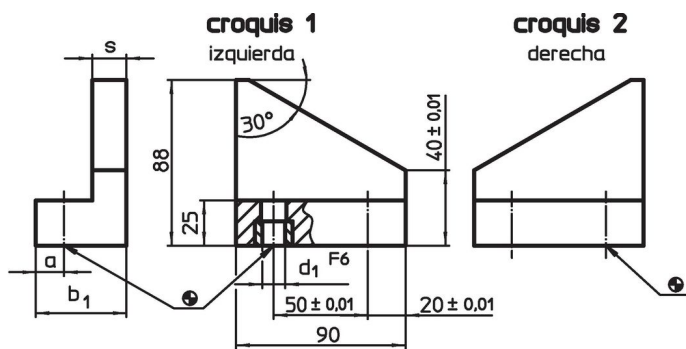


Descripción del Producto

Material

- Acero, cementado, rectificado

Dibujo



D1 (mm)	n x T (mm)	X
40-330	1x50= 50	190
140-430	2x50=100	240
240-530	3x50=150	290
340-630	4x50=200	340
440-730	5x50=250	390
540-830	6x50=300	440
640-930	7x50=350	490
740-1030	8x50=400	540
840-1130	9x50=450	590

Información para el pedido

Sistema	Dimensiones				[g]	Referencia
	b ₁	d ₁	s	a		
derecha – croquis 2						
L12	48	12	18	15	1296	1548.700

Cumplimiento

Cumple con RoHS

Cumple con la Directiva 2011/65/UE y la Directiva 2015/863.

No contiene sustancias SVHC

Ninguna sustancia SVHC con más del 0,1% p/p contenida - Lista SVHC [REACH] desde 23.01.2024.

No contiene sustancias de la Proposición 65

No se incluyen sustancias de la Propuesta 65.

<https://www.P65Warnings.ca.gov/>

Libre de Materiales Conflictivos

Este producto no contiene ninguna sustancia designada como "minerales en conflicto" como tantalio, estaño, oro o tungsteno de la República Democrática del Congo o países adyacentes.