

## Cabezas de Sujeción

1514.700

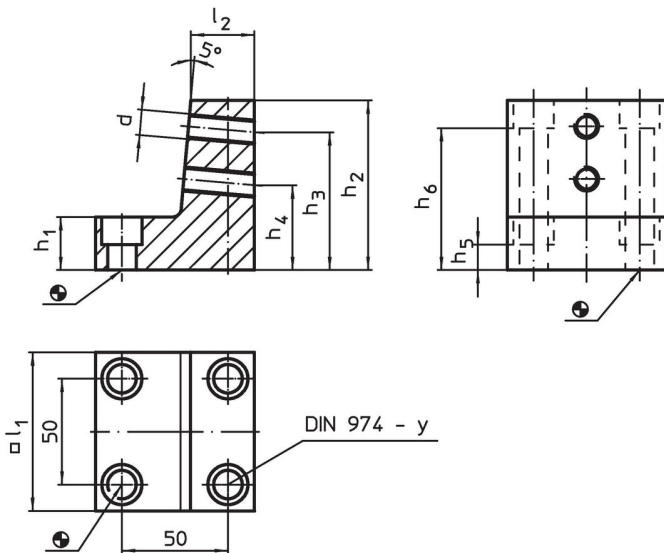


### Descripción del Producto

#### Material

- Acero, pavonado

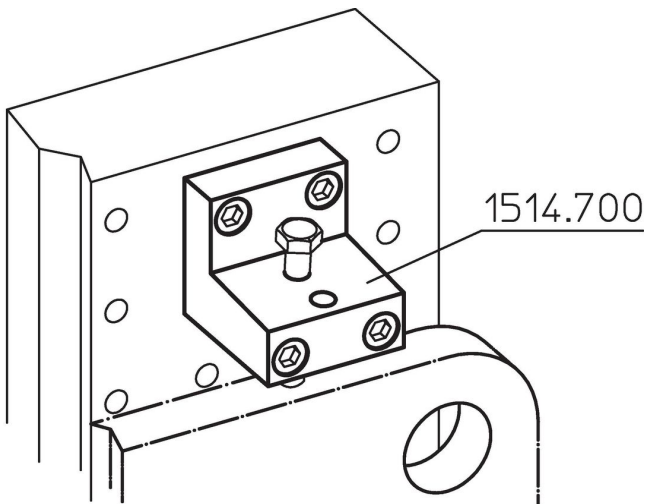
### Dibujo



### Información para el pedido

Sistema	Dimensiones									y [mm]	Para roscas [mm]	[g]	Referencia
	l <sub>1</sub>	l <sub>2</sub>	h <sub>1</sub>	h <sub>2</sub>	h <sub>3</sub>	h <sub>4</sub>	h <sub>5</sub>	h <sub>6</sub>	d				
L12	74,8	30	25	80	65	40	12	67	M12	12	M12	1800	1514.700

## Ejemplo de aplicación



## Cumplimiento

### Cumple con RoHS

Cumple con la Directiva 2011/65/UE y la Directiva 2015/863.

### No contiene sustancias SVHC

Ninguna sustancia SVHC con más del 0,1% p/p contenida - Lista SVHC [REACH] desde 27.06.2024.

### No contiene sustancias de la Proposición 65

No se incluyen sustancias de la Propuesta 65.

<https://www.P65Warnings.ca.gov/>

### Libre de Materiales Conflictivos

Este producto no contiene ninguna sustancia designada como "minerales en conflicto" como tantalio, estaño, oro o tungsteno de la República Democrática del Congo o países adyacentes.