

Bloques de Sujeción

1513.600

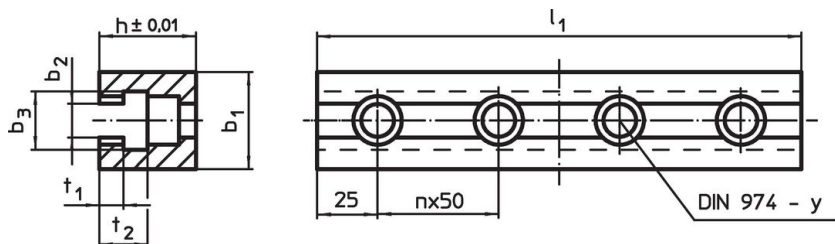


Descripción del Producto

Material

- Acero, cementado, rectificado

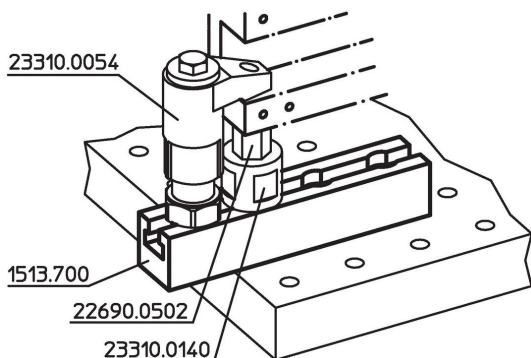
Dibujo



Información para el pedido

Sistema	Dimensiones							y	Para roscas	Cantidad n	g	Referencia
	l ₁	b ₁	b ₂	b ₃	h	t ₁	t ₂					
L12	150	40	14,3	24	40	10	20	12	M12	2	1240	1513.600

Ejemplo de aplicación



Cumplimiento

Cumple con RoHS

Cumple con la Directiva 2011/65/UE y la Directiva 2015/863.

No contiene sustancias SVHC

Ninguna sustancia SVHC con más del 0,1% p/p contenida - Lista SVHC [REACH] desde 23.01.2024.

No contiene sustancias de la Proposición 65

No se incluyen sustancias de la Propuesta 65.

<https://www.P65Warnings.ca.gov/>

Libre de Materiales Conflictivos

Este producto no contiene ninguna sustancia designada como "minerales en conflicto" como tantalio, estaño, oro o tungsteno de la República Democrática del Congo o países adyacentes.