

Ángulos de Sujeción

1505.400

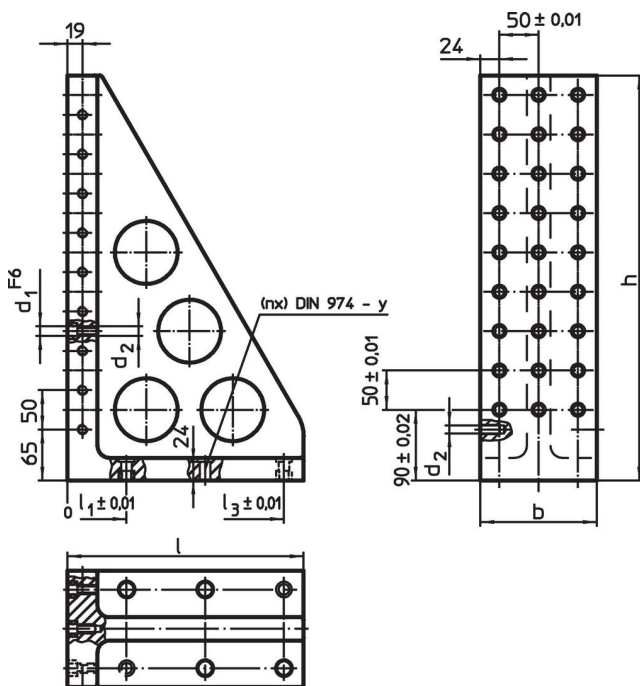


Descripción del Producto


Material

- Fundición gris, fosfatada

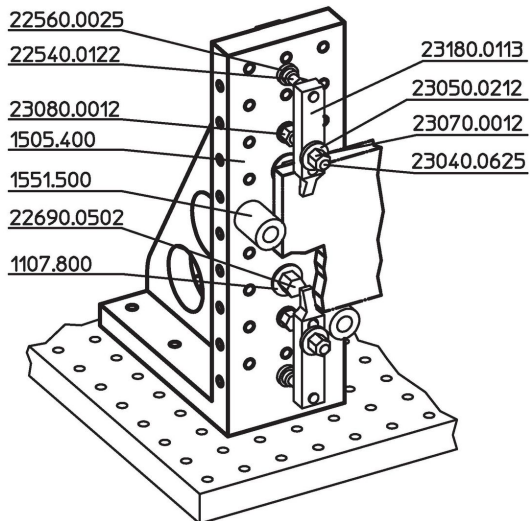
Dibujo



Información para el pedido

Sistema	Dimensiones			l_1	l_2	l_3	d_1	d_2	y	Para roscas	Número de agujeros de fijación n	Número de agujeros filas	 [kg]	Referencia
	l	b	h											
L12	300	148	515	75	175	275	12	M12	12	M12	6	3 x 9	39	1505.400

Ejemplo de aplicación



Cumplimiento

Cumple con RoHS

Cumple con la Directiva 2011/65/UE y la Directiva 2015/863.

No contiene sustancias SVHC

Ninguna sustancia SVHC con más del 0,1% p/p contenida - Lista SVHC [REACH] desde 23.01.2024.

No contiene sustancias de la Proposición 65

No se incluyen sustancias de la Propuesta 65.

<https://www.P65Warnings.ca.gov/>

Libre de Materiales Conflictivos

Este producto no contiene ninguna sustancia designada como "minerales en conflicto" como tantalio, estaño, oro o tungsteno de la República Democrática del Congo o países adyacentes.