

Ángulos de Sujeción

1505.200

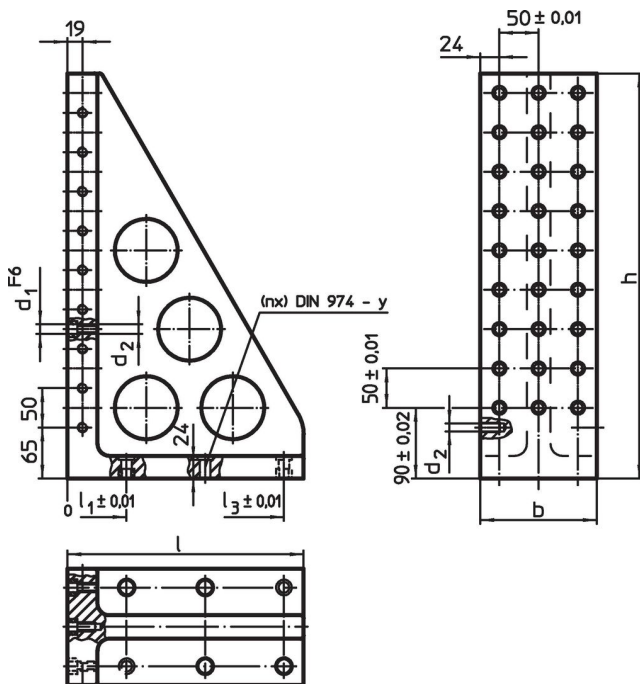


Descripción del Producto

Material

- Fundición gris, fosfatada

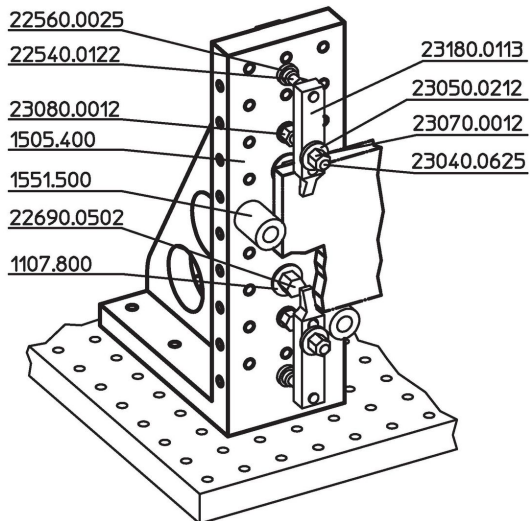
Dibujo



Información para el pedido

Sistema	Dimensiones						y	Para roscas	Número de agujeros de fijación n	Número de agujeros filas	Referencia		
	l	b	h	l_1	l_2	d_1						d_2	
				[mm]			[mm]	[mm]			[kg]		
L12	230	98	415	75	175	12	M12	12	M12	4	2 x 7	19	1505.200

Ejemplo de aplicación



Cumplimiento

Cumple con RoHS

Cumple con la Directiva 2011/65/UE y la Directiva 2015/863.

No contiene sustancias SVHC

Ninguna sustancia SVHC con más del 0,1% p/p contenida - Lista SVHC [REACH] desde 27.06.2024.

No contiene sustancias de la Proposición 65

No se incluyen sustancias de la Propuesta 65.

<https://www.P65Warnings.ca.gov/>

Libre de Materiales Conflictivos

Este producto no contiene ninguna sustancia designada como "minerales en conflicto" como tantalio, estaño, oro o tungsteno de la República Democrática del Congo o países adyacentes.