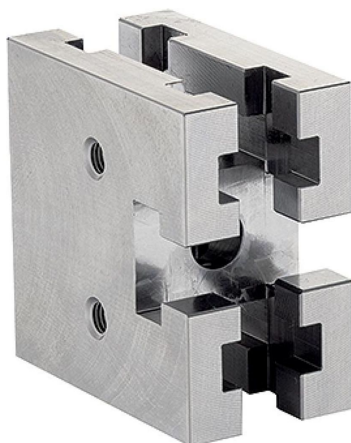


## Bloques de Montaje · V70eco

1211.100



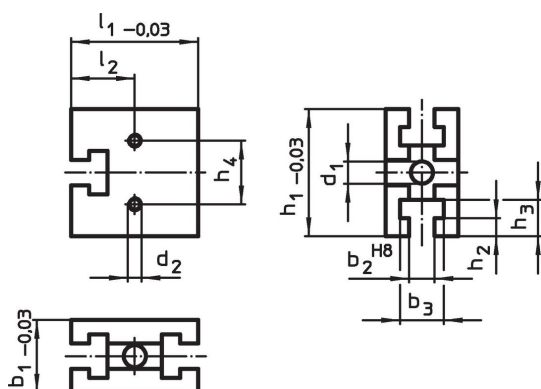
### Descripción del Producto

Los bloques de montaje V70eco son un desarrollo posterior de la línea de productos V70 ya existente, optimizado en calidad y precio.  
Son totalmente compatibles con el sistema de ranuras V70 ya existente.

### Material

- Acero de herramienta, de alta resistencia

### Dibujo



### Información para el pedido

Sistema	Dimensiones											Referencia	
	b <sub>1</sub>	l <sub>1</sub>	b <sub>2</sub>	b <sub>3</sub>	l <sub>2</sub>	h <sub>1</sub>	h <sub>2</sub>	h <sub>3</sub>	h <sub>4</sub>	d <sub>1</sub>	d <sub>2</sub>		
	[mm]											[g]	
V70	40	70	14	24	35	70	10	20	35	12,25	M8	1013	<a href="#">1211.100</a>

### Cumplimiento

#### Cumple con RoHS

Cumple con la Directiva 2011/65/UE y la Directiva 2015/863.

#### No contiene sustancias SVHC

Ninguna sustancia SVHC con más del 0,1% p/p contenida - Lista SVHC [REACH] desde 27.06.2024.

#### No contiene sustancias de la Proposición 65

No se incluyen sustancias de la Propuesta 65.

<https://www.P65Warnings.ca.gov/>

#### Libre de Materiales Conflictivos

Este producto no contiene ninguna sustancia designada como "minerales en conflicto" como tantalio, estaño, oro o tungsteno de la República Democrática del Congo o países adyacentes.