

Platos Base · V70eco

1200.400



Descripción del Producto

Los platos base V70eco son otro desarrollo de la gama de productos V70, optimizada en calidad y precio.

Son totalmente compatibles con el sistema de ranuras en T V70 existente.

- Agujeros de colocación en calidad H6 y ranuras en calidad H8.
- Alineación de la placa base en la mesa de mecanizado mediante agujeros de colocación y/o ranuras de centrado.
- Orificios de fijación en un paso de 100 mm.
- Acero para herramientas de alta resistencia.

Opciones disponibles (plazo de entrega aproximado de 10 días hábiles):

- Agujeros de montaje adicionales con una separación de 63 mm
- Agujeros de montaje adicionales con una separación de 125 mm
- Tope exterior
- Con las anillas de conexión para el sistema de fijación de punto cero de Halder

Material

- Acero de herramienta, de alta resistencia

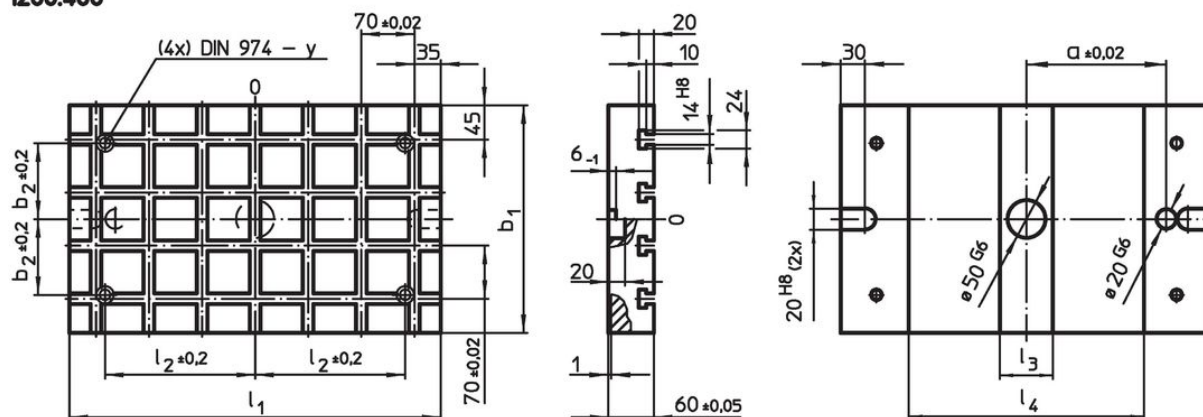
Más información

Notas

Solicitudes especiales y dimensiones mayores disponibles bajo pedido.

Dibujo

1200.400



Información para el pedido

Sistema	Dimensiones								Número de anillos de conexión del sistema de Fijación de Punto Cero (opcional)	Número de ranuras en T	[kg]	Referencia
	l_1	b_1	a $\pm 0,02$	b_2 $\pm 0,2$	l_2 $\pm 0,2$	l_3	l_4	y				
V70	490	300	200	100	200	70	310	12	2	4 x 7	57	1200.400

Cumplimiento

Cumple con RoHS

Cumple con la Directiva 2011/65/UE y la Directiva 2015/863.

No contiene sustancias SVHC

Ninguna sustancia SVHC con más del 0,1% p/p contenida - Lista SVHC [REACH] desde 23.01.2024.

No contiene sustancias de la Proposición 65

No se incluyen sustancias de la Propuesta 65.

<https://www.P65Warnings.ca.gov/>

Libre de Materiales Conflictivos

Este producto no contiene ninguna sustancia designada como "minerales en conflicto" como tantalio, estaño, oro o tungsteno de la República Democrática del Congo o países adyacentes.