

Bloques en V

1148.100

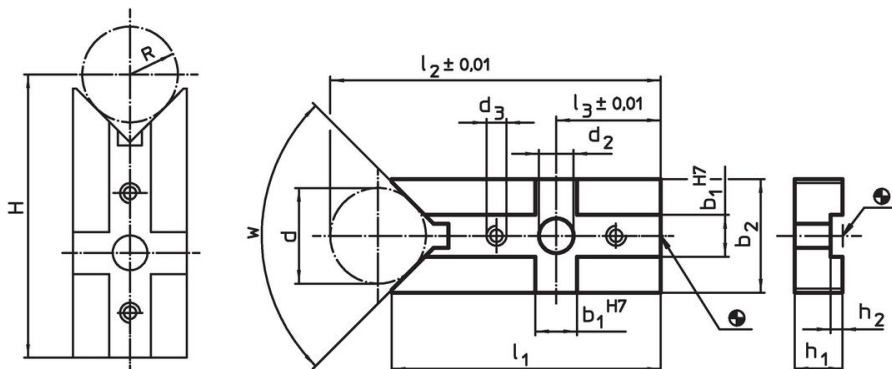


Descripción del Producto

Material

- Acero, cementado, rectificado

Dibujo

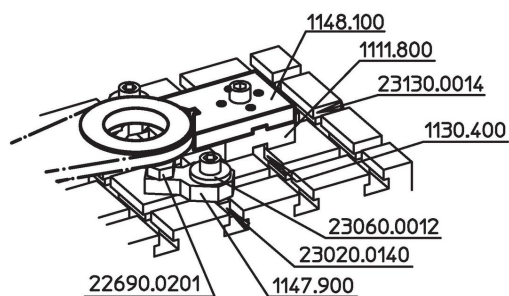


$$\begin{aligned}
 H &= (R*1,414) + 49,497 \quad [1048.200] \\
 H &= (R*1,414) + 48,996 \quad [1048.300] \\
 H &= (R*1,155) + 77,025 \quad [1148.000] \\
 H &= (R*1,155) + 81,204 \quad [1148.100] \\
 H &= (R*1,414) + 72,872 \quad [1148.200] \\
 H &= (R*1,414) + 73,159 \quad [1148.300]
 \end{aligned}$$

Información para el pedido

Sistema	Dimensiones												w	g	Referencia
	b ₁	d	b ₂	d ₂	d ₃	l ₁	l ₂	l ₃	h ₁	h ₂	d mín.	d máx.			
V70	14	62	68	13	M6	100	148	35	16	4	18	126	120°	694	1148.100

Ejemplo de aplicación



Cumplimiento

Cumple con RoHS

Cumple con la Directiva 2011/65/UE y la Directiva 2015/863.

No contiene sustancias SVHC

Ninguna sustancia SVHC con más del 0,1% p/p contenida - Lista SVHC [REACH] desde 27.06.2024.

No contiene sustancias de la Proposición 65

No se incluyen sustancias de la Propuesta 65.

<https://www.P65Warnings.ca.gov/>

Libre de Materiales Conflictivos

Este producto no contiene ninguna sustancia designada como "minerales en conflicto" como tantalio, estaño, oro o tungsteno de la República Democrática del Congo o países adyacentes.