

## Discos Intermedios

1147.700



### Descripción del Producto

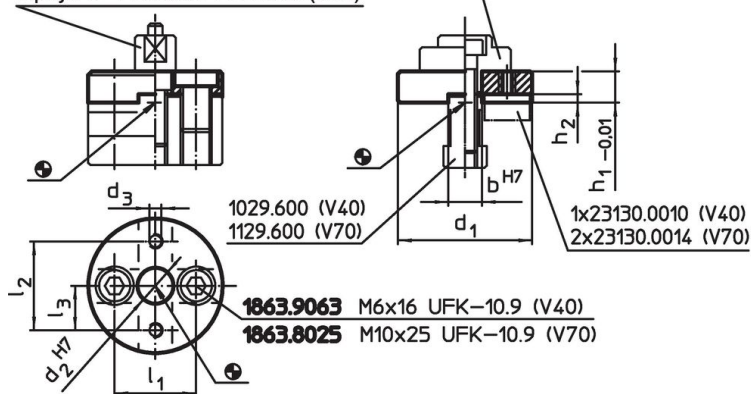
#### Material

- Acero, cementado, rectificado

### Dibujo

Apoyo n° 1040.300-1040.700 (V40)  
Apoyo n° 1140.300-1141.500 (V70)

Apoyo n° 1141.600-1143.700 (V70)

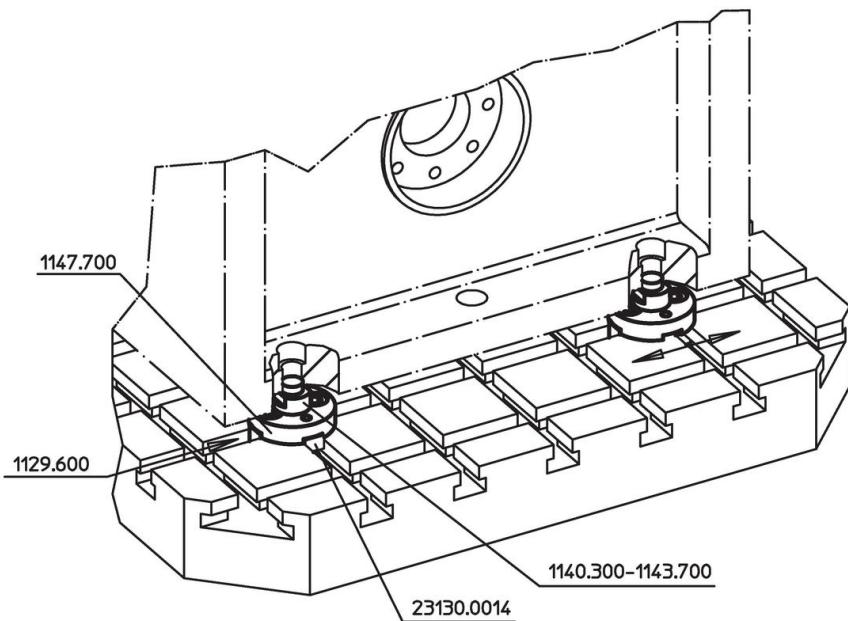
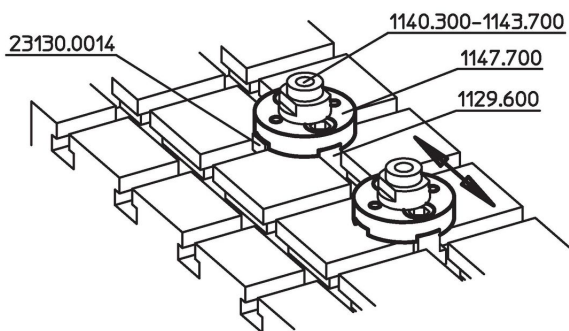
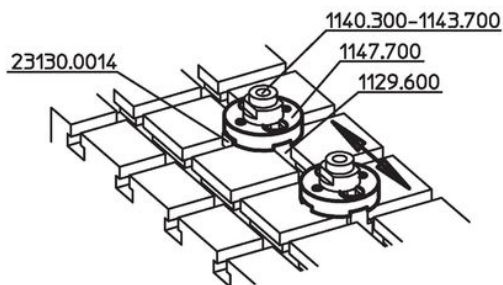
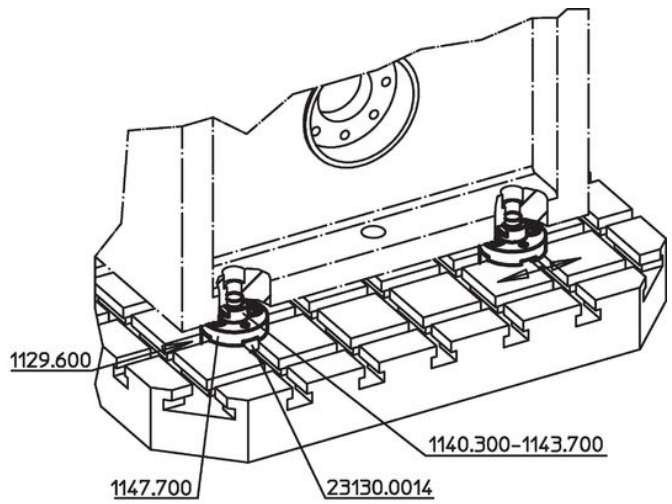
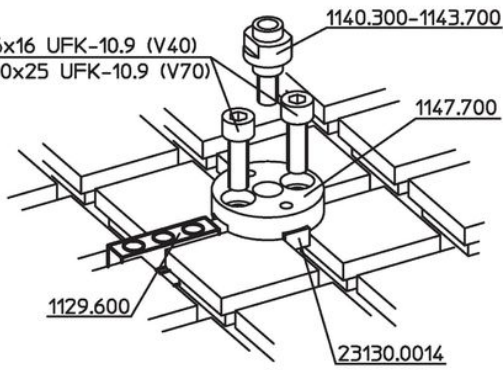


### Información para el pedido

Sistema	Dimensiones									Referencia
	d <sub>1</sub>	d <sub>2</sub>	d <sub>3</sub>	[mm]		b	l <sub>1</sub>	l <sub>2</sub>	[g]	
V70	56	15	M6	13	3,5	14	34	37	171	1147.700

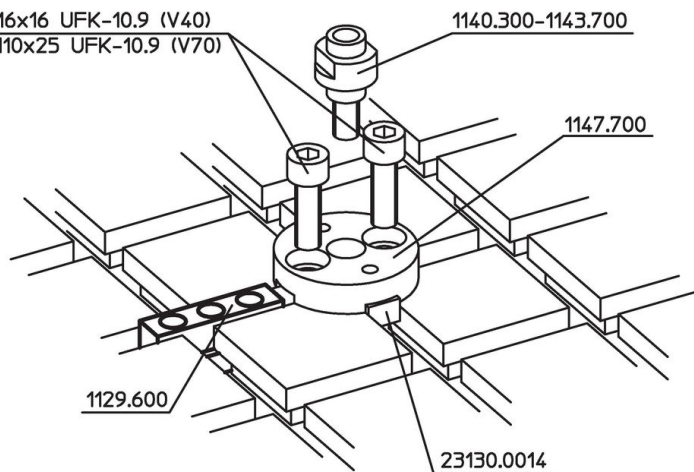
Ejemplo de aplicación

**1863.9063** M6x16 UFK-10.9 (V40)  
**1863.8025** M10x25 UFK-10.9 (V70)



**1863.9063** M6x16 UFK-10.9 (V40)

**1863.8025** M10x25 UFK-10.9 (V70)



## Cumplimiento

### Cumple con RoHS

Cumple con la Directiva 2011/65/UE y la Directiva 2015/863.

### No contiene sustancias SVHC

Ninguna sustancia SVHC con más del 0,1% p/p contenida - Lista SVHC [REACH] desde 27.06.2024.

### No contiene sustancias de la Proposición 65

No se incluyen sustancias de la Propuesta 65.

<https://www.P65Warnings.ca.gov/>

### Libre de Materiales Conflictivos

Este producto no contiene ninguna sustancia designada como "minerales en conflicto" como tantalio, estaño, oro o tungsteno de la República Democrática del Congo o países adyacentes.