

Apoyos  
1141.500

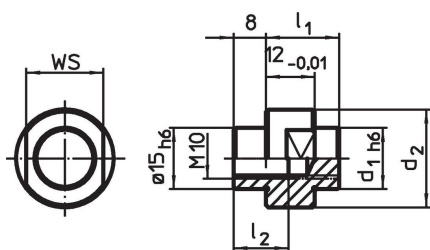


Descripción del Producto

Material

- Acero, cementado, rectificado

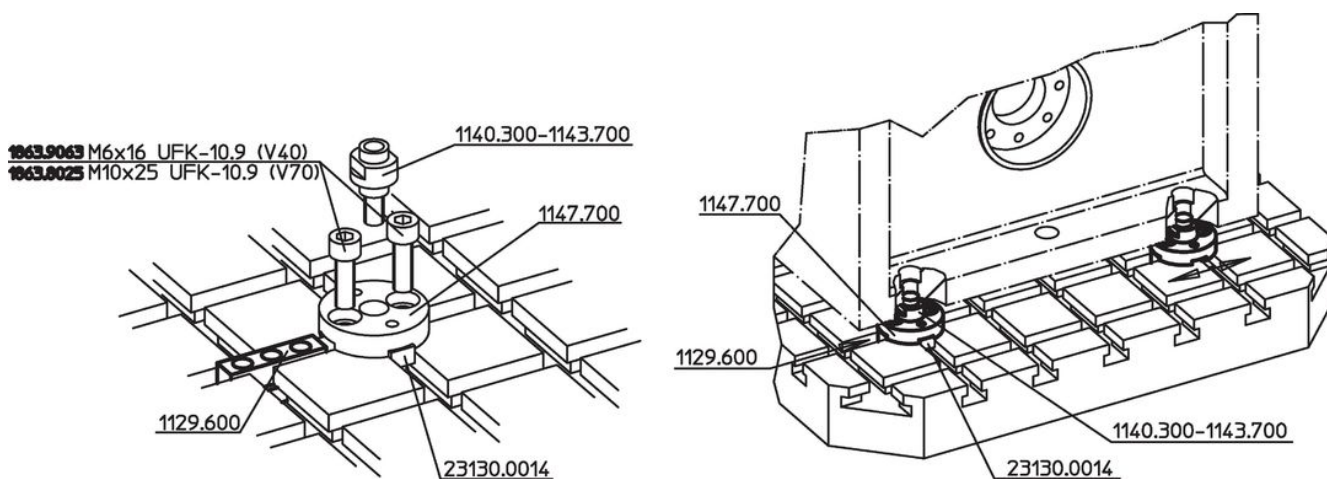
Dibujo



Información para el pedido

Sistema	Dimensiones			SW [mm]	[g]	Referencia	
	d <sub>1</sub>	d <sub>2</sub> [mm]	l <sub>1</sub>				l <sub>2</sub>
V70	24	34	20	[roscado pasante]	27	105	1141.500

Ejemplo de aplicación

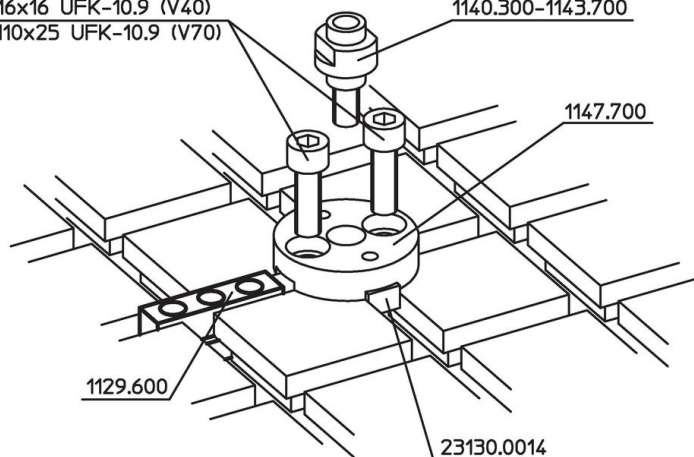




**1863.9063** M6x16 UFK-10.9 (V40)

**1863.8025** M10x25 UFK-10.9 (V70)

1140.300-1143.700



## Cumplimiento

### Cumple con RoHS

Cumple con la Directiva 2011/65/UE y la Directiva 2015/863.

### No contiene sustancias SVHC

Ninguna sustancia SVHC con más del 0,1% p/p contenida - Lista SVHC [REACH] desde 27.06.2024.

### No contiene sustancias de la Proposición 65

No se incluyen sustancias de la Propuesta 65.

<https://www.P65Warnings.ca.gov/>

### Libre de Materiales Conflictivos

Este producto no contiene ninguna sustancia designada como "minerales en conflicto" como tantalio, estaño, oro o tungsteno de la República Democrática del Congo o países adyacentes.